



Bobcat[®]

One Tough Animal.

PELLES COMPACTES

E26, E27z, E27

0-1t | 1-2t | **2-3t** | 3-4t | 4-6t | 6-10t

🌐 Europe



INTRODUCTION

ONE TOUGH ANIMAL



► L'HISTOIRE DE BOBCAT

En 1958, la société Melroe Manufacturing Company présentait son premier modèle de chargeuse compacte, qui a par la suite évolué pour devenir le modèle M400, la première chargeuse compacte au monde. Cette entreprise a rapidement adopté la désormais célèbre marque « Bobcat » et la réussite qu'elle a connue a ouvert la voie au secteur des machines compactes que nous connaissons aujourd'hui.

► CENTRE D'INNOVATION DE DOBRŮŠ

Toutes les nouvelles technologies et machines sont testées de façon rigoureuse afin de pouvoir répondre à tous les besoins, même dans les conditions les plus difficiles.



► BOBCAT AUJOURD'HUI

Depuis le lancement en 1984 de ses pelles compactes à orientation sans déport, Bobcat ne cesse d'innover. Aujourd'hui, nos machines sont réputées pour la puissance qu'elles fournissent dès que nécessaire et leur simplicité d'utilisation.



► NOTRE MISSION

Nous aidons les opérateurs à en faire plus, même dans les conditions les plus difficiles et les situations les plus complexes. Là où nos clients expriment un besoin, nous leur fournissons les moyens.

CONÇU POUR L'OPÉRATEUR

► NORMES INDUSTRIELLES REDÉFINIES

Les modèles E26, E27z et E27 de la série R de Bobcat ont été conçus autour des besoins de l'opérateur afin de lui offrir plus de puissance, une cabine spacieuse et confortable et un pilotage facile, couplés à une excellente visibilité et une impressionnante stabilité, tout en restant compacts.



Cabine la plus spacieuse de sa catégorie

Cabine et canopy certifiés de niveau 1 TOPS / ROPS / FOPS

Système d'éclairage LED en option P. 15

Contrôle total des environs, grâce à la grande visibilité assurée par le large espace vitré et l'excellente ergonomie P. 8

Capots métalliques qui s'ouvrent et se ferment sans effort pour un entretien aisé P. 10

Moteur Stage V à commande mécanique avec fonction de ralenti automatique

Niveau d'huile hydraulique visible de l'extérieur P. 10

Contrepoids intégré dans le profilé sans déport arrière P. 7

Points d'arrimage intégrés à la tourelle pour un transport aisé

Moteurs de translation à passage de vitesse automatique P. 11

Éclairage sous la flèche protégé

Poignée 3D pour une montée et une descente sans effort P. 8

Protection renforcée des vérins de flèche P. 10

Accès facilité au coupe-batterie

Double protection pour les flexibles extérieurs P. 11

Jusqu'à cinq conduites AUX pour contrôler les accessoires les plus perfectionnés P. 17

Kit de manutention en option P. 16

Sélection de systèmes de raccord montés en usine P. 14

Lame renforcée avec fonction de flottement



► PERFORMANCES

Puissance et maniabilité accrues tout en affichant un poids plus léger que la génération précédente.



► STABILITÉ

Stabilité optimale avec les trois concepts (orientation sans déport, déport minimal et déport conventionnel).



► MANIABILITÉ

Circuit hydraulique optimisé et nouveaux manipulateurs garantissant une maniabilité de pointe.



► FACILITÉ DE TRANSPORT

Les 3 nouveaux modèles Bobcat sont remorquables sur la plupart des remorques, dans toutes les configurations.

PERFORMANCES



► **POIDS PLUS LÉGER AVEC STABILITÉ RENFORCÉE**
Les machines lourdes sont plus onéreuses, plus difficiles à transporter et plus gourmandes en carburant. Nos toutes dernières pelles compactes combinent compacité et légèreté, tout en assurant une remarquable stabilité sur 360°.

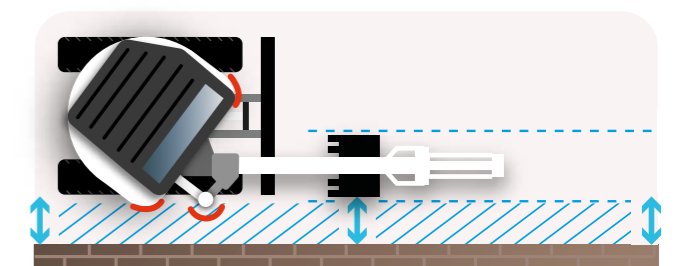
► **PUISSANCE TOUT EN SOUPLASSE**
Combinaison exceptionnelle associant maniabilité optimale et performances qui ont fait la réputation Bobcat. Les équipements Bobcat sont conçus pour se faufiler partout où il faut intervenir. C'est pourquoi nos machines sont très maniables et dotées de commandes à la fois simples, précises et intuitives, même à pleine puissance.



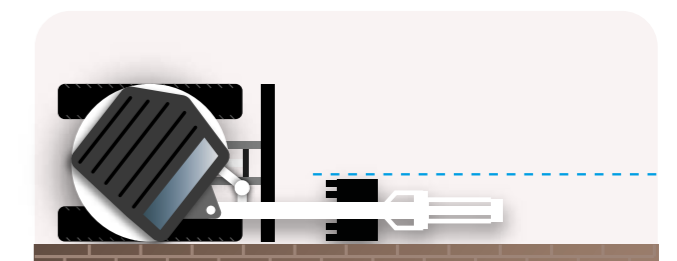
DE LA PUISSANCE, DÈS QUE NÉCESSAIRE

► **L'OUTIL IDÉAL POUR VOS TRAVAUX**
Dans les jardins, zones urbaines et autres espaces restreints, manœuvrer une machine imposante peut s'avérer périlleux. Les machines Bobcat permettent aux opérateurs de travailler dans des environnements entravés à proximité immédiate de murs ou impliquant d'autres situations difficiles.

► **ORIENTATION SANS DÉPORT – E27z**
La tourelle à orientation sans déport (ZHS) de Bobcat offre encore plus de liberté de manœuvre que la tourelle sans déport arrière (ZTS) : même les coins avant de la tourelle restent dans le gabarit des chenilles pendant l'orientation. En outre, de par la conception de la machine, le vérin de déport de flèche ne dépasse pas lors des opérations d'excavation parallèle.



Orientation sans déport arrière (ZTS)



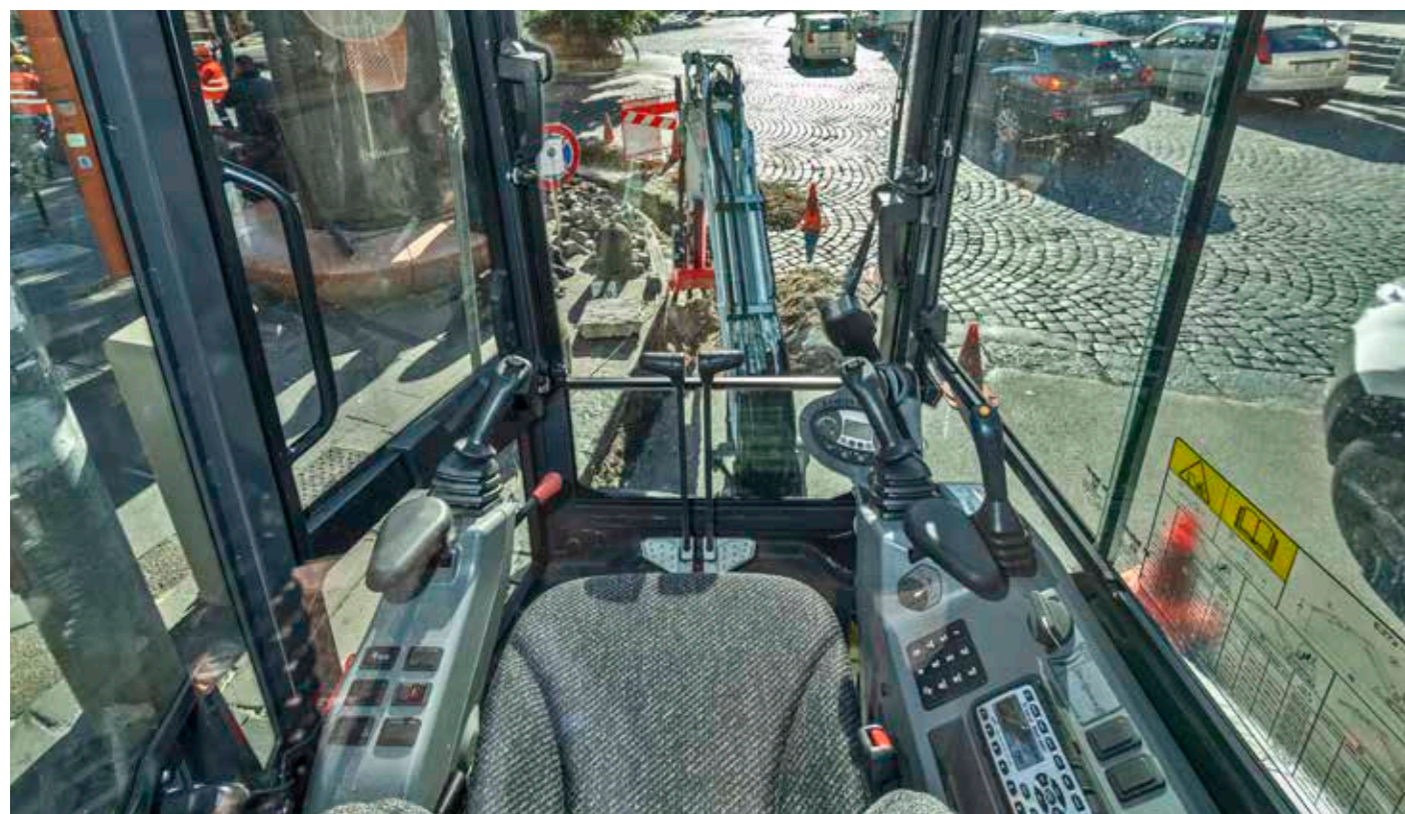
Orientation sans déport (ZHS)

METTEZ-VOUS AUX COMMANDES



► CONCEPTION AUTOUR DES BESOINS DE L'OPÉRATEUR

Clair et facile d'accès, le tableau de bord présente un témoin indiquant l'extinction automatique des feux de travail, un système de démarrage sans clé en option et des informations relatives au fonctionnement de la machine.



► PAR TOUS LES TEMPS



Travaillez confortablement et restez concentré sur votre tâche, quelle que soit la saison avec le contrôle de température de la cabine accessible du bout des doigts.

► CONNECTIVITÉ RADIO



Chez Bobcat, nous savons que vous faites un travail difficile. Sélectionnez votre station de radio préférée pour rendre votre tâche plus agréable.

► TABLEAU DE BORD



Toutes les nouvelles pelles compactes Bobcat sont désormais équipées de série d'un nouveau tableau de bord plus perfectionné.



CONSTRUITES POUR DURER

► CONCEPTION EN QUÊTE DE PERFECTION

Profitez de finitions soignées, jusqu'à la dernière vis. Qu'il s'agisse de la structure extérieure, des capots, de la cabine / du canopy, des commandes et du groupe de travail, bénéficiez de performances supérieures à vos attentes, année après année. Grâce à une construction durable et des matériaux testés pour résister aux conditions extrêmes, votre activité continuera à aller de l'avant.

► ENTRETIEN AVISÉ

Maintenez une vision précise de l'état de fonctionnement de votre machine grâce à un système de diagnostic automatique présentant des codes d'erreur clairs sur le panneau de contrôle. Accédez rapidement à toutes les zones d'entretien via le tapis de sol en deux parties, les capots facilement amovibles et les refroidisseurs montés côte à côte pour simplifier le nettoyage.



► MACHINE IQ

Le système de communication sans fil Machine IQ de BOBCAT® améliore la prise en charge de votre machine Bobcat.

- Éléments de surveillance électroniques intégrés et durables
- Données mises à disposition de nos spécialistes pour le suivi de vos machines
- Maintenance optimisée en fonction de votre activité
- Temps de disponibilité optimisés par les services basés sur les données



PAS LE TEMPS POUR UNE IMMOBILISATION. RÉSISTONS AUX CONDITIONS LES PLUS DIFFICILES. JOUR APRÈS JOUR.

► GARANTIE STANDARD

Bobcat développe chaque machine selon les normes de qualité et de durabilité les plus strictes. C'est la raison pour laquelle notre garantie standard couvre 24 mois ou 2000 heures de fonctionnement (au premier terme atteint).



► EXTENSION DE GARANTIE PROTECTION PLUS

Profitez d'une sérénité totale avec l'extension de garantie Protection Plus®. Apportant le même niveau de protection que la garantie standard, Protection Plus reflète également les besoins et les attentes spécifiques des clients en offrant le choix en matière de durées et d'heures de fonctionnement annuelles. En fonction de vos besoins, vous pouvez bénéficier d'une couverture qui peut atteindre 5 ans ou 6000 heures de fonctionnement du moteur. En outre, comme Protection Plus est transférable, elle augmente la valeur de revente de vos machines.



► BOBCARE

Une machine qui dure longtemps, c'est d'abord un entretien correctement planifié. Et cet entretien protège également contre les coûts de réparation et les défaillances imprévues lorsque vous avez un besoin impérieux de votre machine.

- Limitez les risques en empêchant les grosses réparations et les pannes totales.
- Travaillez davantage en réduisant les immobilisations et en augmentant votre productivité et votre rentabilité.

E26

► LÉGÈRETÉ ET ROBUSTESSE

- Poids de transport idéal avec la cabine : moins de 2,5 tonnes
- Montage innovant du vérin à l'intérieur de la flèche pour encore plus de robustesse
- Rapport qualité / prix exceptionnel



E27

► PERFORMANCES SUPÉRIEURES

- Combinaison exclusive alliant stabilité accrue et force de creusement de pointe
- Poids de transport inférieur aux limites de poids des remorques adaptées
- Faible déport arrière permettant les travaux dans les espaces confinés



CHOISISSEZ VOTRE VERSION

E27z

► PLUS DE STABILITÉ ET DE CONFORT, SANS DÉPORT

- Orientation sans déport même avec la porte ouverte et le contrepois
 - Cabine la plus spacieuse du marché pour ce gabarit de machine
- Avec son orientation sans déport (ZHS), l'E27z offre une liberté de mouvement maximale lors des travaux à proximité de murs, associée à une remarquable stabilité à 360° et un faible poids de transport.



► RELEVEZ TOUS LES DÉFIS



ÉQUIPEMENT DE SÉRIE ET OPTIONS

	E26	E27z	E27
PERFORMANCES			
Kit A-SAC (conduites hydrauliques pour le raccord de cavage, AUX4 et tableau de bord Deluxe)	–	•	•
Circuit hydraulique auxiliaire (AUX1) réglable à double effet avec raccords rapides	✓	✓	✓
Circuit AUX1 de retour direct au réservoir	•	•	•
Circuits AUX1 / AUX2 / de vidange montés sur le balancier	•	•	•
Circuit hydraulique AUX2	•	•	•
Dispositif de flottement de lame	✓	✓	✓
Vannes de répartition du godet – Kit AUX3	–	•	•
Ligne de retour de drain	•	•	•
Configuration compatible avec l'utilisation de pinces	–	✓	✓
Attache avec vanne AUX1 pour balancier long	–	•	•
Verrouillage double direction	✓	✓	✓
Surveillance du moteur et de l'hydraulique avec arrêt	✓	✓	✓
Conduites de raccords rapides hydrauliques (AUX5)	•	•	•
Balancier long	–	•	✓
Kit de manutention (clapets de maintien de charge sur la flèche et le balancier, avertissement de surcharge, œillet de levage)	•	•	•
Commandes proportionnelles intégrées aux manipulateurs pour le déport de flèche et le circuit hydraulique auxiliaire	✓	✓	✓
Kit pour applications spéciales	•	•	•
CANOPY ET CABINE			
Radio stéréo AM/FM et MP3	•	•	•
Kit confort cabine (siège suspendu en tissu et tableau de bord Deluxe)	–	•	•
Kit confort cabine (siège suspendu chauffant et tableau de bord Deluxe)	–	•	•
Porte-gobelet	✓	✓	✓
Siège suspendu à revêtement en tissu Deluxe**	•	•	•
Siège suspendu chauffant***	–	•	•
Pédales repliables et ergonomiques	✓	✓	✓
Démarrage sans clé	•	•	•
Ceinture de sécurité à enrouleur	✓	✓	✓
Siège à dossier haut	✓	–	–
Compartment de rangement	✓	✓	✓
Siège suspendu à dossier haut	•	✓	✓
Cabine TOPS / ROPS / FOPS avec chauffage*	•	•	•
Canopy TOPS / ROPS / FOPS	✓	✓	✓



Chenilles en acier

	E26	E27z	E27
FEUX ET GYROPHARE			
Feux halogènes supplémentaires	•	•	•
Gyrophare	•	•	•
Barre d'éclairage à LED	–	•	•
Feu de travail sur la flèche	✓	✓	✓
DIVERS			
Lame de remblayage de 1500 mm	✓	–	–
Lame de remblayage de 1550 mm	–	✓	✓
Ralenti automatique	•	•	•
Coupe-batterie	✓	✓	✓
Verrouillage de sécurité par relevage des consoles de commande	✓	✓	✓
Carénages de vérins	✓	✓	–
Kit pistolet à graisse (pistolet et emplacement sur la machine)	•	•	•
Contrepoids lourd	–	•	•
Avertisseur sonore	✓	✓	✓
Alarme sonore de réservoir plein	✓	✓	✓
Rétroviseurs gauche / droite	•	•	•
Machine IQ (télématique)	–	–	–
Alarme de déplacement	•	•	•
Tourelle à quatre points d'arrimage	✓	✓	✓
Séparateur d'eau	✓	✓	✓
CHENILLES ET TRANSLATION			
Translation à deux vitesses avec passage de vitesse automatique	✓	✓	✓
Chenilles en caoutchouc de 250 mm	✓	–	–
Chenilles en caoutchouc de 300 mm	–	✓	✓
Chenilles en acier	–	•	•

• = en option ✓ = de série

*Structure de protection contre le retournement (ROPS) conforme à la norme ISO 3471. Structure de protection contre le basculement (TOPS) conforme aux exigences de la norme ISO 12117. Structure de protection contre la chute d'objets (FOPS) conforme aux exigences de la norme ISO 3449.

** Inclus dans le kit confort des modèles E27z et E27

*** Inclus dans le kit confort Plus des modèles E27z et E27



Radio stéréo AM/FM

PERSONNALISEZ VOTRE MACHINE

Tout le monde voudrait ajouter une fonctionnalité particulière ou donner une touche personnelle à sa machine. Faites votre choix dans la longue liste d'options disponibles et personnalisez votre pelle compacte selon vos besoins.



Cabine TOPS / ROPS / FOPS avec chauffage



Circuit hydraulique auxiliaire (AUX1) sur le balancier

2e circuit hydraulique AUX

Témoins supplémentaires (2+1)



Gyrophare

Extincteur

Balancier long



Configuration compatible avec l'utilisation de pinces

Capot du vérin de godet

Capot du vérin de balancier



PORTE-OUTILS COMPLET

► ACCESSOIRES BOBCAT

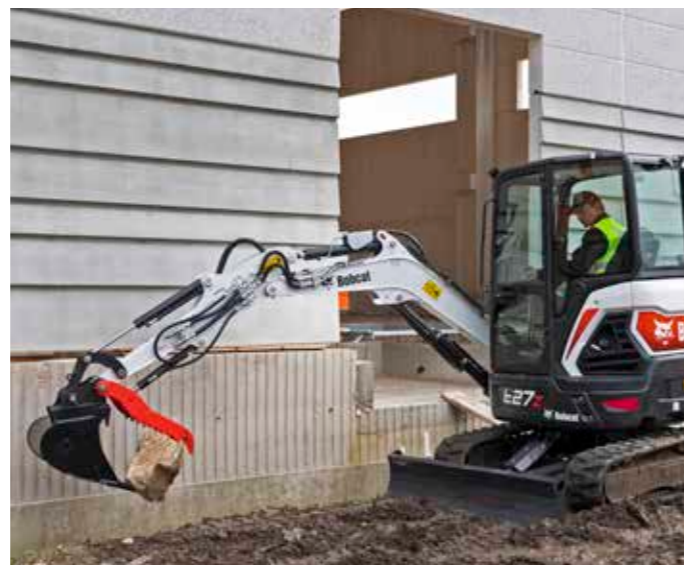
Choisissez vos accessoires Bobcat® pour gagner en polyvalence et en efficacité.

- Le plus grand choix d'accessoires sur le marché.
- Tirez le meilleur de votre machine Bobcat.
- Des structures et des composants robustes pour travailler encore plus dur.
- Encore plus de sérénité grâce à la garantie de 12 mois qui accompagne chaque accessoire Bobcat d'origine.

ACCESSOIRES	E26	E27z	E27
Tarière	•	•	•
Raccord hydraulique à accouplement par axe Bobcat	•	•	•
Marteau hydraulique	•	•	•
Godet à glaise	•	•	•
Godets de fouille	•	•	•
Broyeur à fléaux	•	•	•
Godets de nivelage	•	•	•
Pinces hydrauliques		•	•
Raccord hydraulique de type Lehnhoff (HS03)	•	•	•
Raccord hydraulique de type Lehnhoff (HS03) avec fonction de cavage		•	•
Attache rapide Klac	•	•	•
Équipement laser	•	•	•
Raccord mécanique de type Lehnhoff (MS03)	•	•	•
Raccord mécanique de type Lehnhoff (MS03) avec fonction de cavage	•	•	•
Godets à claire-voie	•	•	•
Godets orientables	•	•	•



Godets orientables



Attaches



Tarières



Godets à claire-voie



Godets de fouille



Marteaux hydrauliques



Attache hydraulique à verrouillage sur axes

PORTE-OUTILS COMPLET



Broyeur à fléaux



► POLYVALENCE

Jusqu'à cinq circuits auxiliaires hydrauliques indépendants :

- AUX1 – standard
- AUX2 – fonctions de support (rotation)
- AUX3 – benne preneuse (répartition du godet)
- AUX4 – commande du raccord de cavage
- AUX5 – commande du raccord hydraulique

Nouveau système de commande auxiliaire commutable (SAC) permettant de personnaliser le mode de commande et d'ajuster la configuration optimale des accessoires (partie intégrante de l'option AUX4)

- Circuits auxiliaires commutables montés sur la flèche ou le balancier
- Raccord hydraulique Geith, Klac et Lehnhoff en option
- Raccords de type Lehnhoff avec adaptateurs de cavage en option

Selectable
**Auxiliary
Control**

La compatibilité réelle des accessoires peut varier en fonction des différentes configurations des machines. Consultez votre concessionnaire pour en savoir plus sur les compatibilités.

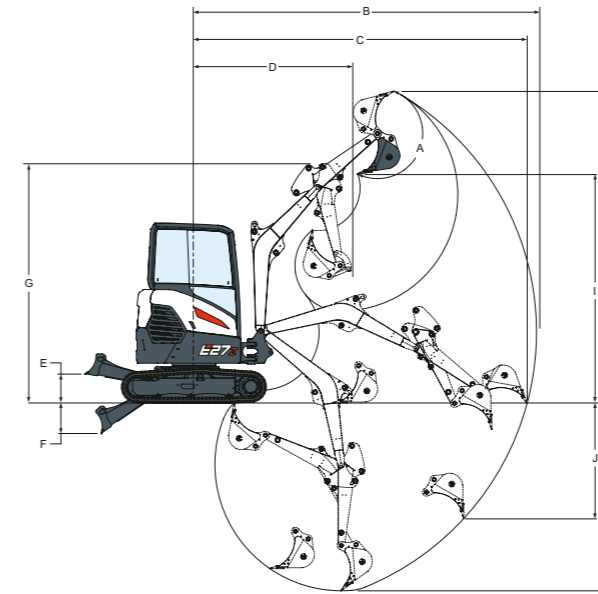
CARACTÉRISTIQUES TECHNIQUES

CARACTÉRISTIQUES TECHNIQUES			
	E26	E27z	E27
POIDS			
Poids en ordre de marche avec cabine et godet (ISO 6016)	2608 kg	2705 kg	2683 kg
Masse de transport (sans accessoire)	2477 kg	2571 kg	2549 kg
Réduction du poids avec le canopy	-118 kg	-118 kg	-118 kg
Poids supplémentaire pour le balancier long	-	10 kg	-
Poids supplémentaire du contrepoids lourd	-	123 kg	147 kg
Poids supplémentaire des chenilles en acier	-	130 kg	130 kg
Pression au sol avec chenilles en caoutchouc	30,3 kPa	25 kPa	26,2 kPa
MOTEUR			
Marque / Modèle	Yanmar / 3TNV76-PBC (Stage V)		Kubota / D1305-E4B (Stage V)
Carburant	Diesel		
Nombre de cylindres	3		
Cylindrée	1116 cm ³		1261 cm ³
Puissance maxi à 2 400 tr/min (ISO 14396)	14,9 kW		18,3 kW
Couple maxi à 1 800 tr/min (SAE J1995)	66,3 Nm		81,3 Nm
PERFORMANCES			
Force d'arrachement au balancier (ISO 6015)	15690 N	16200 N	16030 N
Force d'arrachement au balancier long (ISO 6015)	-	13470 N	-
Force d'arrachement au godet (ISO 6015)		23720 N	26520 N
Force de traction	29080 N	29023 N	28949 N
Vitesse de déplacement, petite vitesse		2,5 km/h	3 km/h
Vitesse de déplacement, grande vitesse		4,3 km/h	5,1 km/h
CIRCUIT HYDRAULIQUE			
Type de pompe	Double pompe à pistons à cylindrée variable et pompes à engrenages		
Capacité hydraulique totale	94,25 l/min		
Débit de la pompe à pistons	2 × 33,75 l/min		
Débit de la pompe à engrenages 1	20 l/min		
Débit de la pompe à engrenages 2	6,75 l/min		
Débit auxiliaire (AUX1)	53,75 l/min		
Pression de sécurité du circuit auxiliaire (AUX1)	180 bars		
Débit auxiliaire (AUX2)	20 l/min		
Pression de sécurité du circuit auxiliaire (AUX2)	179 bars		
SYSTÈME D'ORIENTATION			
Déport de flèche à gauche	60°		70°
Déport de flèche à droite	60°		55°
Vitesse d'orientation	9,3 tr/min		
CONTENANCES			
Réservoir de carburant	34,4 l		
Réservoir hydraulique	10,2 l		
ENVIRONNEMENT			
Pression acoustique LpA (Directive UE 2006/42/CE)	80 dB(A)	79 dB(A)	78 dB(A)
Puissance sonore LwA (Directive UE 2000/14/CE)	93 dB(A)		
Vibrations globales du corps (ISO 2631-1)	0,11 ms ⁻²	0,18 ms ⁻²	0,10 ms ⁻²
Vibrations main / bras (ISO 5349-1)	0,50 ms ⁻²	0,51 ms ⁻²	0,40 ms ⁻²

Certaines caractéristiques techniques sont basées sur des calculs techniques et non pas sur des mesures réelles. Les caractéristiques techniques sont données à titre de comparaison uniquement et sont susceptibles d'être modifiées sans préavis. Les caractéristiques techniques de votre machine Bobcat peuvent varier en raison de variations normales dans la conception, la fabrication, les conditions d'utilisation et d'autres facteurs. Les images associées aux unités Bobcat peuvent représenter un équipement non standard.

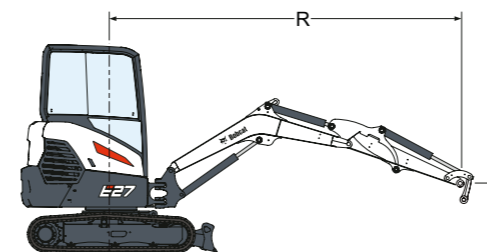
CARACTÉRISTIQUES TECHNIQUES

▀ CINÉMATIQUE DE TRAVAIL

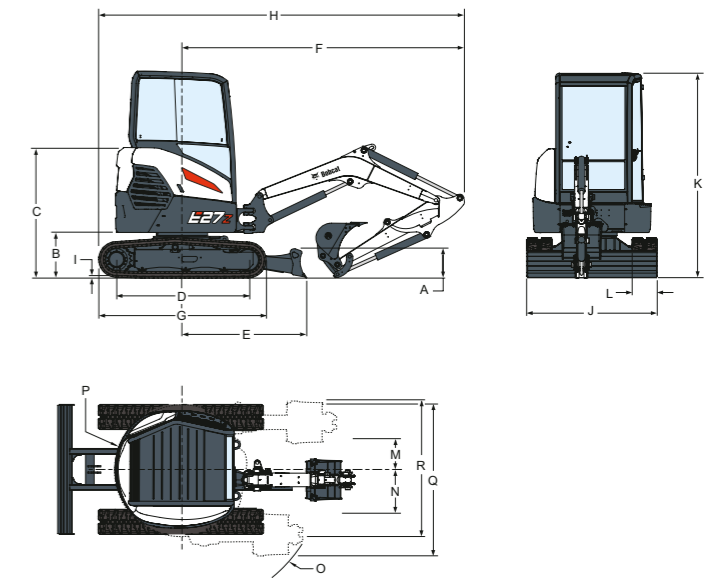


	E26	E27z	E27		E26	E27z	E27
A	185°	185°	185°	G	3104	3247	3240
B	4542	4644	4721	H	4006	4230	4429
B*	-	4931	-	H*	-	4430	-
C	4413	4518	4604	I	2845	3043	3243
C*	-	4814	-	I*	-	3243	-
D	2052	2131	1924	J	1474	1567	1825
D*	-	2135	-	J*	-	1818	-
E	385	385	346	K	2568	2547	2847
E**	-	-	385	K*	-	2847	-
F	420	420	302				
F**	-	-	420				

Unité : mm
 * option balancier long
 ** option lame longue
 *** option contrepoids



▀ DIMENSIONS



	E26	E27z	E27		E26	E27z	E27
A	319	319	319	K	2438	2438	2438
B	539	539	539	L	250	300	300
C	1540	1540	1540	M	580	565	393
D	1543	1543	1543	N	705	773	576
E	1462	1462	1245	O	1755	1726	1575
E**	-	-	1462	P	820	785	995
F	3192	3343	3135	P*	840	-	-
G	1965	1965	1965	P***	-	-	1055
H	4174	4325	4079	Q	1741	1808	1808
H***	-	-	4190	Q***	-	-	1868
I	21	21	21	R	1616	1599	1731
J	1500	1550	1550	R***	-	-	1791

Longueur de la flèche - 2100 2100
 Longueur balancier standard - 1100 1400
 Longueur balancier en option (de l'axe du balancier à l'axe du godet) - 1400 -

CAPACITÉS DE LEVAGE – CAPACITÉ NOMINALE DE LEVAGE À UN RAYON [R] DE 3 000 MM

HAUTEUR DU POINT DE LEVAGE [H]	DANS L'AXE, LAME RELEVÉE			SUR LE CÔTÉ, LAME RELEVÉE		
	E26	E27z	E27	E26	E27z	E27
2000 mm	535*	492*	609*	417	492*	609*
1000 mm	481	566	546	395	474	567
Sol	470	549	547	382	453	560
-1000 mm	479	568	569	392	451	563

*Capacité nominale de levage hydraulique. Les capacités de levage reposent sur la norme ISO 10567 et n'excèdent pas 75 % de la charge de basculement statique ou 87 % de la capacité de levage hydraulique de la machine.

POSSIBILITÉS DE FINANCEMENT

FINANCEMENT 24, 36 OU 48 MOIS*

Profitez de nos programmes de financement sur 24, 36 ou 48 mois avec possibilité de taux à 0 % et améliorez l'état de votre trésorerie. Renseignez-vous auprès de votre concessionnaire afin de connaître les possibilités de financement disponibles.

100 MACHINES / 150 FAMILLES D'ACCESSOIRES / 1 TOUGH ANIMAL



CHARGEUSES COMPACTES SUR PNEUS



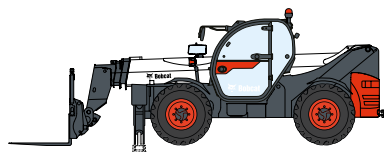
CHARGEUSES COMPACTES SUR CHENILLES



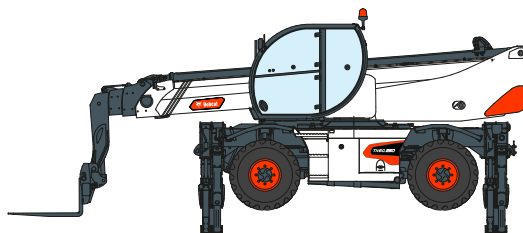
CHARGEUSES ARTICULÉES



CHARGEUSES ARTICULÉES LÉGÈRES



TÉLESCOPIQUES



TÉLESCOPIQUES ROTATIFS



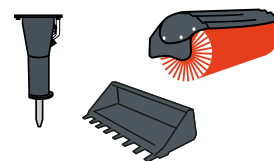
ÉQUIPEMENT DE COMPACTAGE



MINI-CHARGEUSE SUR CHENILLES



PELLES COMPACTES



ACCESSOIRES

DOOSAN

www.bobcat.com

Bobcat est une filiale du Groupe Doosan. Doosan, leader mondial spécialisé dans les équipements de construction, les solutions dédiées à l'eau et à l'énergie, les moteurs et l'ingénierie, est au service de ses clients et des collectivités depuis plus d'un siècle. | Bobcat et le logo Bobcat sont des marques déposées de Bobcat Company aux États-Unis et dans d'autres pays. ©2022 Bobcat Company. Tous droits réservés.

©2022 BOBCAT B4501723-FR (12-22)



Bobcat®

*Les possibilités de financement peuvent varier selon les pays et les concessionnaires. Renseignez-vous auprès de votre concessionnaire pour connaître les possibilités de financement actuelles. Offre soumise à certaines conditions.

Doosan Bobcat EMEA, U Kodetky 1810, 263 12 Dobříš, République tchèque