

Gewichte

Betriebsgewicht mit Fahrerschutzdach und Schaufel (ISO 6016)	1907 kg
Transportgewicht (ohne Anbaugerät)	1794 kg
Zusätzliches Gewicht für langen Löffelstiel	6 kg
Bodendruck mit Gummiraupen	32.90 kPa

Motor

Fabrikat / Modell	Schabmueller / Elektrisch (AM) (TSA200)
Spannung	32AC
Anzahl Zylinder	3
Max. Leistung bei 2700 U/min	10.0 kW
Max. Drehmoment bei 2700 U/min	35.0 Nm

Akku für Antriebsstrang

Modell	Li-Ionen
Spannung	51.8 VDC
Kapazität	17,28 kWh (3x 5.76)

Hydrauliksystem

Pumpentyp	Dreifach-Zahnradpumpe
Gesamtkapazität Hydraulik	35.00 L/min
Durchfluss Zusatzhydraulik (AUX1)	24.30 L/min
Durchfluss Zusatzhydraulik (AUX2)	15.00 L/min
Entlastung Zusatzhydraulik (AUX1)	180.00 bar
Entlastung Zusatzhydraulik (AUX2)	179.00 bar

Leistungsdaten

Reißkraft (ISO 6015)	10371 N
Reißkraft, langer Löffelstiel (ISO 6015)	9279 N
Losbrechkraft (ISO 6015)	20835 N
Deichsel-Zugkraft	23550 N
Max. Fahrgeschwindigkeit, niedrige Stufe	1.7 km/h
Max. Fahrgeschwindigkeit, hohe Stufe	3.7 km/h

Schwenkwerk

Auslegerschwenkung, links	80.0°
Auslegerschwenkung, rechts	60.0°
Schwenkzyklus	7.9 RPM

Füllmengen

Hydrauliköltank	14.30 L
Hydrauliksystem	19.00 L

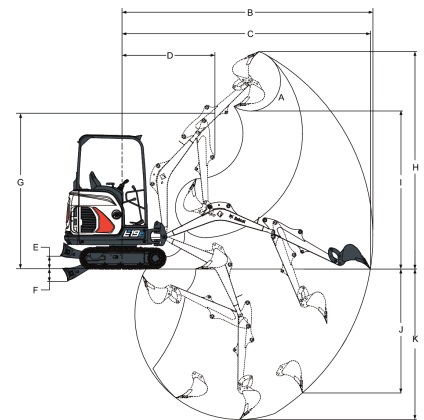
Umgebungsbedingungen

Geräuschpegel LpA (EU-Richtlinie 2006/42/EG)	75 dB(A)
Geräuschpegel LWA (EU-Richtlinie 2000/14/EG)	86 dB(A)
Körpervibration (ISO 2631-1)	0.58 ms ⁻²
Hand-/Armvibration (ISO 5349-1)	1.81 ms ⁻²

Standardmerkmale

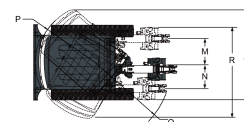
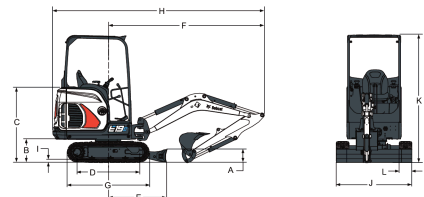
230-mm-Gummiraupen	LED-Arbeitscheinwerfer
980-mm-Planierschild mit zwei	Lithium-ion batteries
190-mm-Schildverbreiterungen	Langer Planierschild
Verstellbare doppeltwirkende Zusatzhydraulik (AUX1) mit Schnellkupplungen	Machine IQ (Telematik)
Batterietrennschalter	110-V-/230-V-Bordladesystem
Steuerkonsolenverriegelung	Proportionale Zusatz- und Ausleger-Schwenkhydrauliksteuerung per Tastendruck
Getränkehalter	Automatik-Sicherheitsgurt
Sperre in zwei Richtungen	Sitz mit hohem Rückenpolster
Elektromotor A/C	Aufbewahrungsfach
Motor- und Hydrauliküberwachung mit Abschaltung	Zwei-Stufen-Fahrfunktion mit Schaltautomatik
Freiliegendes Gegengewicht mit 4 mm Heckklappe aus Stahl	TOPS/ROPS/FOPS-Fahrerschutzdach *1 1
Einklappbare und ergonomische Pedale	Heavy-Duty-Fahrtriebmotoren
Hupe	Oberwagen mit vier Befestigungspunkten
Hydraulik- und Fahrhebelsperre	Gewährleistung: 24 Monate, 2000 Stunden (was zuerst eintritt)
Hydraulik-Joystick-Bedienung	
Einfahrbarer hydraulischer Unterwagen (1360 mm bis 980 mm)	

1. Überrollschutz (ROPS) – erfüllt Anforderungen nach ISO 3471. Umkippschutz (TOPS) – erfüllt Anforderungen nach ISO 12117. Schutz gegen herabfallende Gegenstände (FOPS) – erfüllt Anforderungen nach ISO 3449.

Arbeitsbereich


Values marked with * - Long dipperstick

(A)	196.0°	(G)	2564.0 mm
(B)	4084.0 mm	(H)	3573.0 mm
(B*)	4257.0 mm	(H*)	3701.0 mm
(C)	4039.0 mm	(I)	2566.0 mm
(C*)	4214.0 mm	(I*)	2693.0 mm
(D)	1542.0 mm	(J)	1948.0 mm
(D*)	1561.0 mm	(J*)	2115.0 mm
(E)	220.0 mm	(K)	2385.0 mm
(F)	204.0 mm	(K*)	2565.0 mm

Abmessungen


(A)	235.0 mm	(J)	980.0 mm
(B)	419.0 mm	(J*)	1360.0 mm
(C)	1340.0 mm	(K)	2299.0 mm
(D)	1114.0 mm	(L)	230.0 mm
(E)	1045.0 mm	(M)	433.0 mm
(F)	2832.0 mm	(N)	589.0 mm
(G)	1476.0 mm	(O)	1154.0 mm
(H)	3831.0 mm	(P)	1009.0 mm
(H*)	3812.0 mm	(Q)	1801.0 mm
(I)	25.0 mm	(R)	1645.0 mm

Optionen

Abbruchpaket (Ausleger, Löffelstiel, Schaufel- Zylinderabdeckungen und Hochleistungs- Schlauchschutz)	Lexan-Schutzverglasung
Objekthandhabungspaket (Ventile, OWD, Hebeöse)	400-V-Kompressorsystem
Langer Löffelstiel mit Befestigungsschellen	L/R-Spiegel
Direkter Rücklauf zum Tank AUX1	LED-Heckleuchtsatz
AUX2-Hydraulik	Feuerlöscher
AUX1/ AUX2 am Löffelstiel	Hydraulikkammer
Fahrbewegungsalarm	Klax C- und MS01-Kupplungen
Kennleuchte	Fettpresse mit Halterung