

Gewichte

Betriebsgewicht mit Kabine und Löffel (ISO 6016)	2683 kg
Transportmasse (ohne Anbaugerät)	2549 kg
Gewichtsreduktion mit Schutzdach	-118 kg
Zusätzliches Gewicht für Stahlraupen	130 kg
Zusätzliches Gewicht für schnelles Gegengewicht:	147 kg
Bodendruck mit Gummiraupen	26.20 kPa

Motor

Fabrikat / Modell	Kubota / D1305-E4B-BCZ-1 (Stage V)
Kraftstoff	Diesel
Anzahl Zylinder	3
Verdrängung	1261 cm ³
Höchstleistung bei 2400 U/min (ISO 14396)	18.3 kW
Maximales Drehmoment (SAE)	81.3 Nm

Hydrauliksystem

Pumpentyp	Variable Kolbenverstellpumpe mit zwei Auslässen und Zahnradpumpen
Gesamte Hydraulikkapazität	94.30 L/min
Durchfluss Zusatzhydraulik (AUX1)	54.00 L/min
Durchfluss Zusatzhydraulik (AUX2)	20.00 L/min
Entlastung Zusatzhydraulik (AUX1)	180.00 bar
Entlastung Zusatzhydraulik (AUX2)	179.00 bar

Leistungsdaten

Reißkraft (ISO 6015)	16030 N
Losbrechkraft (ISO 6015)	26520 N
Deichsel-Zugkraft	28949 N
Max. Fahrgeschwindigkeit, niedrige Stufe	3.0 km/h
Max. Fahrgeschwindigkeit, hohe Stufe	5.1 km/h

Schwenkwerk

Auslegerschwenkung, links	70.0°
Auslegerschwenkung, rechts	55.0°
Schwenkzyklus	9.3 RPM

Füllmengen

Kraftstofftank	34.40 L
Hydrauliköltank	10.20 L

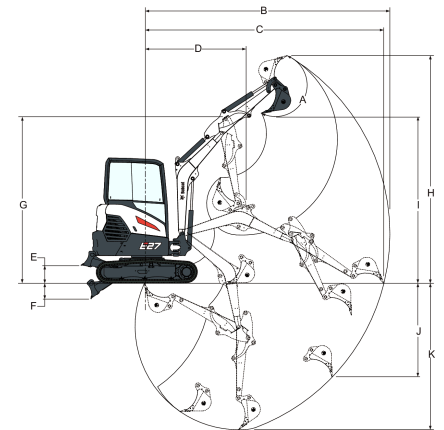
Umgebungsbedingungen

Geräuschpegel LpA (EU-Richtlinie 2006/42/EG)	78 dB(A)
Geräuschpegel LWA (EU-Richtlinie 2000/14/EG)	93 dB(A)
Körpervibration (ISO 2631-1)	0.13 ms ⁻²
Hand-/Arm vibration (ISO 5349-1)	0.44 ms ⁻²

Standardmerkmale

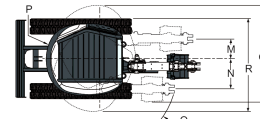
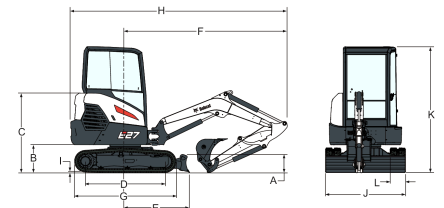
1550 mm Planierschild	Hupe
300-mm-Gummiraupen	Proportionale Zusatz- und
Einstellbare doppelwirkende Zusatzhydraulik (AUX1) mit Schnellkupplungen	Ausleger-Schwenkhydrauliksteuerung per Tastendruck
Batterie Hauptschalter	Automatik-Sicherheitsgurt
Planierschild-Schwimmstellung	Federsitz mit hohem Rückenpolster
Vorinstallation Hydraulikklammer	Aufbewahrungsfach
Steuerkonsolenverriegelung	TOPS/ROPS/FOPS-Schutzdach * 1
Becherhalter	Zwei Fahrstufen mit Automatikschaltung
Sperre in zwei Richtungen	Vier Befestigungspunkte am Oberwagen
Motor- und Hydrauliküberwachung mit Abschaltung	Wasserabscheider
Einklappbare und ergonomische Fahrpedale	Arbeitsscheinwerfer (Ausleger)
Warnton bei vollem Kraftstofftank	Gewährleistung: 24 Monate, 2000 Stunden (was zuerst eintritt)

1. Überrollschutz (ROPS) – erfüllt Anforderungen nach ISO 3471. Umkippschutz (TOPS) – erfüllt Anforderungen nach ISO 12117. Schutz gegen herabfallende Gegenstände (FOPS) – erfüllt Anforderungen nach ISO 3449.

Arbeitsbereich


Values marked with * - long blade

(A)	185.0°	(F*)	420.0 mm
(B)	4721.0 mm	(G)	3240.0 mm
(C)	4604.0 mm	(H)	4429.0 mm
(D)	1924.0 mm	(I)	3243.0 mm
(E)	346.0 mm	(J)	1825.0 mm
(E*)	385.0 mm	(K)	2847.0 mm
(F)	302.0 mm		

Abmessungen


Values marked with ** - heavy CTW

(A)	319.0 mm	(J)	1550.0 mm
(B)	539.0 mm	(K)	2438.0 mm
(C)	1540.0 mm	(L)	300.0 mm
(D)	1543.0 mm	(M)	393.0 mm
(E)	1245.0 mm	(N)	576.0 mm
(E*)	1462.0 mm	(O)	1575.0 mm
(F)	3135.0 mm	(P)	995.0 mm
(G)	1965.0 mm	(P**)	1055.0 mm
(H)	4079.0 mm	(Q)	1808.0 mm
(H**)	4190.0 mm	(R)	1731.0 mm
(I)	21.0 mm	(R**)	1791.0 mm

Optionen

Komfortpaket Kabine (Sitz mit Stoffbezug und Dix-Display)	Schlüsselloser Start
A-SAC-Paket (Schwenkkupplungen, Dix-Display)	Fahrbewegungsalarm
Objekthandhabungspaket (Ventile, OWD, Hebeöse)	AM/FM MP3-Radio
Kabine TOPS/ROPS/FOPS	Leuchtleuchten
Schweres Gegengewicht	Satz LED-Leuchten
Stahlraupen	Kennleuchte
Direkter Rücklauf zum Tank	Lexan-Schutzverglasung
AUX1	L/R-Spiegel
AUX2-Hydraulik	Klemme mit AUX1-Ventil
AUX1/AUX2/Ablass am Löffelstiel	Klacc D- und
Schaufelventilsatz (AUX3)	MS03-Kupplung
Hydr. Kupplungsleitungen (AUX5)	Bobcat hydr. Bolzengreifer
	Fettpresse mit Halterung

Gehäuseablass-Leitung
Automatische
Drehzahlregelung