

Gewichte

Betriebsgewicht mit Kabine und Schaufel (ISO 6016)	2705 kg
Transportgewicht (ohne Anbaugerät)	2571 kg
Gewichtsreduktion mit Fahrerschutzdach	-118 kg
Zusätzliches Gewicht für Stahlraupen	130 kg
Zusätzliches Gewicht für langen Löffelstiel	10 kg
Zusätzliches Gewicht für schweres Gegengewicht	123 kg
Bodendruck mit Gummiraupen	25.00 kPa

Motor

Fabrikat / Modell	Yanmar / 3TNV76-PBC (Stage V)
Kraftstoff	Diesel
Anzahl Zylinder	3
Verdrängung	1116 cm ³
Höchstleistung bei 2400 U/min (ISO 14396)	14.9 kW
Max. Drehmoment bei 1800 U/min (SAE J1995)	66.3 Nm

Hydrauliksystem

Pumpentyp	Variable Kolbenverstellpumpe mit zwei Auslässen und Zahnradpumpen
Gesamtkapazität Hydraulik	94.25 L/min
Förderleistung (Kolbenverstellpumpe)	67.50 L/min
Durchfluss Zusatzhydraulik (AUX1)	53.75 L/min
Durchfluss Zusatzhydraulik (AUX2)	20.00 L/min
Entlastung Zusatzhydraulik (AUX1)	180.00 bar
Entlastung Zusatzhydraulik (AUX2)	179.00 bar

Leistungsdaten

Reißkraft (ISO 6015)	16200 N
Reißkraft, langer Löffelstiel (ISO 6015)	13470 N
Losbrechkraft (ISO 6015)	23720 N
Deichsel-Zugkraft	29023 N
Max. Fahrgeschwindigkeit, niedrige Stufe	2.5 km/h
Max. Fahrgeschwindigkeit, hohe Stufe	4.3 km/h

Schwenkwerk

Auslegerschwenkung, links	70.0°
Auslegerschwenkung, rechts	55.0°
Schwenkzyklus	9.3 RPM

Füllmengen

Kraftstofftank	34.40 L
Hydrauliköltank	10.20 L

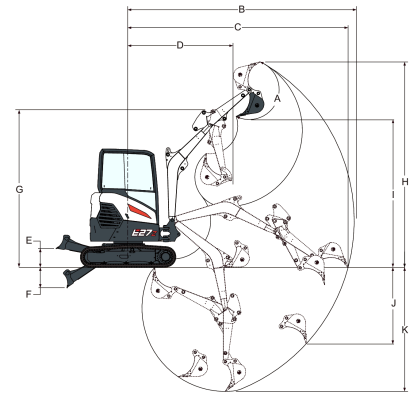
Umgebungsbedingungen

Geräuschpegel LpA (EU-Richtlinie 2006/42/EG)	79 dB(A)
Geräuschpegel LWA (EU-Richtlinie 2000/14/EG)	93 dB(A)
Körpervibration (ISO 2631-1)	0.18 ms ⁻²
Hand-/Armivibration (ISO 5349-1)	0.51 ms ⁻²

Standardmerkmale

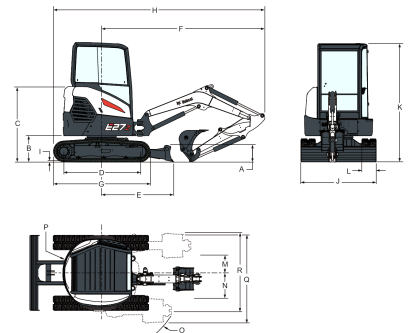
1550 mm Planierschild	Hupe
300-mm-Gummiraupen	Proportionale Zusatz- und Ausleger-Schwenkhydrauliksteuerung per Tastendruck
Einstellbare doppelwirkende Zusatzhydraulik (AUX1) mit Schnellkupplungen	Automatik-Sicherheitsgurt
Batterie Hauptschalter	Federsitz mit hohem Rückenpolster
Planierschild-Schwimmstellung	Aufbewahrungsfach
Vorinstallation Hydraulikkammer	TOPS/ROPS/FOPS-Schutzdach * 1
Steuerkonsolenverriegelung	Zwei Fahrstufen mit Automatikschaltung
Becherhalter	Vier Befestigungspunkte am Oberwagen
Sperre in zwei Richtungen	Arbeitsscheinwerfer (Ausleger)
Motor- und Hydrauliküberwachung mit Abschaltung	Wasserabscheider
Einklappbare und ergonomische Fahrpedale	Gewährleistung: 24 Monate, 2000 Stunden (was zuerst eintritt)
Warnton bei vollem Kraftstofftank	

1. Überrollschutz (ROPS) – erfüllt Anforderungen nach ISO 3471. Umkippschutz (TOPS) – erfüllt Anforderungen nach ISO 12117. Schutz gegen herabfallende Gegenstände (FOPS) – erfüllt Anforderungen nach ISO 3449.

Arbeitsbereich


Values marked with * - Long dipperstick

(A)	185.0°	(G)	3247.0 mm
(B)	4644.0 mm	(H)	4230.0 mm
(B*)	4931.0 mm	(H*)	4430.0 mm
(C)	4518.0 mm	(I)	3043.0 mm
(C*)	4814.0 mm	(I*)	3243.0 mm
(D)	2131.0 mm	(J)	1567.0 mm
(D*)	2135.0 mm	(J*)	1818.0 mm
(E)	385.0 mm	(K)	2547.0 mm
(F)	420.0 mm	(K*)	2847.0 mm

Abmessungen


(A)	319.0 mm	(J)	1550.0 mm
(B)	539.0 mm	(K)	2438.0 mm
(C)	1540.0 mm	(L)	300.0 mm
(D)	1543.0 mm	(M)	565.0 mm
(E)	1462.0 mm	(N)	773.0 mm
(F)	3343.0 mm	(O)	1726.0 mm
(G)	1965.0 mm	(P)	785.0 mm
(H)	4325.0 mm	(Q)	1808.0 mm
(I)	21.0 mm	(R)	1599.0 mm

Optionen

Komfortpaket Kabine (Sitz mit Stoffbezug und Dix-Display)	Fahrbewegungsalarm
A-SAC-Paket (Schwenkkupplung und Dix-Display)	AM/FM MP3-Radio
Objekthandhabungspaket (Ventile, OWD, Hebeöse)	Zusätzliche Lichter
Kabine TOPS/ROPS/FOPS	Satz LED-Leuchten
Langer Löffelstiel	Kennleuchte
Schweres Gegengewicht	Lexan-Schutzverglasung
Stahlraupen	L/R-Spiegel
Direkter Rücklauf zum Tank	Klemme mit AUX1-Ventil
AUX1	Klax D- und MS03-Kupplung
AUX2-Hydraulik	Bobcat hydr. Bolzengreifer
AUX1/AUX2/Ablass am Löffelstiel	Fettpressenset (Pistole + Halterung in Maschine)

Schaufelventilsatz (AUX3)	Komfortpaket plus
Hydr. Kupplungsleitungen (AUX5)	Kabine (Sitzheizung, Deluxe-Display)
Gehäuseablass-Leitung	Abbruchpaket
Automatische Drehzahlregelung	(Zylinderabdeckungen, Löffelstiel u. Löffel)
Schlüsselloser Start	HS03 Kippkupplung mit Hebeöse