

Gewichte

Betriebsgewicht mit Kabine und Löffel (ISO 6016)	3499 kg
Transportmasse (ohne Anbaugerät)	3335 kg
Gewichtsreduktion mit Schutzdach	-118 kg
Zusätzliches Gewicht für Kabine mit Heizung/Klimaanlage	19 kg
Zusätzliches Gewicht für Stahlraupen	130 kg
Zusätzliches Gewicht für langen Löffelstiel (mit schwerem Ggw.)	303 kg
Bodendruck mit Gummiraupen	31.84 kPa

Motor

Fabrikat / Modell	Kubota / D1703-E4B (Stage V)
Kraftstoff	Diesel
Anzahl Zylinder	3
Verdrängung	1642 cm ³
Maximum power @ 2200 rpm (ISO 14396)	18.2 kW
Maximales Drehmoment (SAE)	97.4 Nm

Hydrauliksystem

Pumpentyp	Load-Sensing Kolbenpumpe mit Einzelauslass Pumpe mit Zahnradpumpen
Gesamte Hydraulikkapazität	101.20 L/min
Durchfluss Zusatzhydraulik (AUX1)	64.00 L/min
Durchfluss Zusatzhydraulik (AUX2)	20.00 L/min
Entlastung Zusatzhydraulik (AUX1)	206.00 bar
Entlastung Zusatzhydraulik (AUX2)	179.00 bar

Leistungsdaten

Reißkraft (ISO 6015)	20790 N
Reißkraft, langer Löffelstiel (ISO 6015)	18010 N
Losbrechkraft (ISO 6015)	33430 N
Deichsel-Zugkraft	34132 N
Max. Fahrgeschwindigkeit, niedrige Stufe	2.6 km/h
Max. Fahrgeschwindigkeit, hohe Stufe	4.7 km/h

Schwenkwerk

Auslegerschwenkung, links	75.0°
Auslegerschwenkung, rechts	55.0°
Schwenkzyklus	8.6 RPM

Füllmengen

Kraftstofftank	52.00 L
Hydrauliköltank	8.30 L

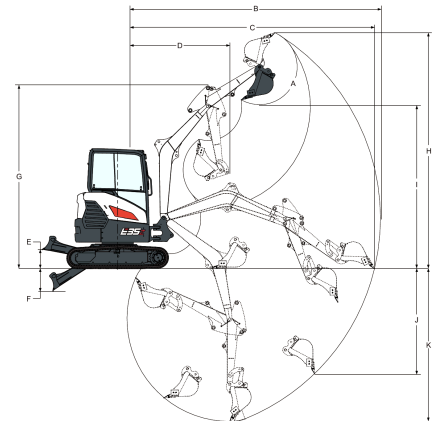
Umgebungsbedingungen

Geräuschpegel LpA (EU-Richtlinie 2006/42/EG)	77 dB(A)
Geräuschpegel LWA (EU-Richtlinie 2000/14/EG)	94 dB(A)
Körpervibration (ISO 2631-1)	0.11 ms ⁻²
Hand-/Armvibration (ISO 5349-1)	0.34 ms ⁻²

Standardmerkmale

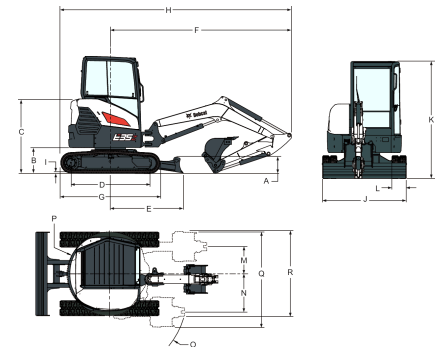
1750-mm-Planierschild	Hupe
300-mm-Gummiraupen	Hydraulik-Joystick-Bedienung
Einstellbare doppelwirkende Zusatzhydraulik (AUX1) mit Schnellkupplungen	Proportionale Zusatz- und Ausleger-Schwenkhydrauliksteuerung per Tastendruck
Batteriehaupschalter	Automatik-Sicherheitsgurt
Planierschild-Schwimmstellung	Federsitz mit hohem Rückenpolster
Vorinstallation Hydraulikklammer	Aufbewahrungsfach
Steuerkonsolenverriegelung	TOPS/ROPS/FOPS-Schutzdach * 1
Becherhalter	Zwei Fahrstufen mit Automatikschaltung
Sperre in zwei Richtungen	Vier Befestigungspunkte am Oberwagen
Motor- und Hydrauliküberwachung mit Abschaltung	Wasserabscheider
Einklappbare und ergonomische Pedale	Arbeitsscheinwerfer (Ausleger)
Warnton bei vollem Kraftstofftank	Gewährleistung: 24 Monate, 2000 Stunden (was zuerst eintritt)

1. Überrollschutz (ROPS) – erfüllt Anforderungen nach ISO 3471. Umkippschutz (TOPS) – erfüllt Anforderungen nach ISO 12117. Schutz gegen herabfallende Gegenstände (FOPS) – erfüllt Anforderungen nach ISO 3449.

Arbeitsbereich


Values marked with * - Long dipperstick

(A)	185.0°	(G)	3708.0 mm
(B)	5351.0 mm	(H)	4804.0 mm
(B)	5633.0 mm	(H*)	4985.0 mm
(C)	5230.0 mm	(I)	3340.0 mm
(C*)	5520.0 mm	(I*)	3521.0 mm
(D)	2267.0 mm	(J)	2136.0 mm
(D*)	2324.0 mm	(J)	2414.0 mm
(E)	382.0 mm	(K)	3117.0 mm
(F)	456.0 mm	(K*)	3417.0 mm

Abmessungen


(A)	322.0 mm	(J)	1750.0 mm
(B)	540.0 mm	(K)	2468.0 mm
(C)	1557.0 mm	(L)	300.0 mm
(D)	1647.0 mm	(M)	575.0 mm
(E)	1528.0 mm	(N)	795.0 mm
(F)	3787.0 mm	(O)	1788.0 mm
(G)	2074.0 mm	(P)	875.0 mm
(H)	4823.0 mm	(P*)	965.0 mm
(H*)	4832.0 mm	(Q)	1841.0 mm
(I)	25.0 mm	(R)	1805.0 mm

Optionen

Komfortpaket Kabine (Sitz mit Stoffbezug und Dix-Display)	Schlüsselloser Start
A-SAC-Paket (Schwenkkupplungen, Dix-Display)	Fahrwegsalarm
Objekthandhabungspaket (Ventile, OWD, Hebeöse)	AM/FM MP3-Radio
Kabine TOPS/ROPS/FOPS	Leuchtschilder
Langer Löffelstiel mit schwerem Gegengewicht	Halogenleuchten
Stahlraupen	Satz LED-Leuchten
Direkter Rücklauf zum Tank	Kennleuchte
AUX1	Lexan-Schutzverglasung
AUX2-Hydraulik	L/R-Spiegel
AUX1/AUX2/Ablass am Löffelstiel	Klemme mit AUX1-Ventil
Schaufelventilsatz (AUX3)	Klacc D- und MS03-Kupplung
	Bobcat hydr. Bolzengreifer
	Fettpresse mit Halterung

Hydr. Kupplungsleitungen
(AUX5)
Gehäuseablass-Leitung
Automatische
Drehzahlregelung