

**Gewichte**

Betriebsgewicht	6312 kg
Zusätzliches Gewicht für langen Löffelstiel	23 kg

**Motor**

Fabrikat / Modell	Bobcat 2,4 I 97/68/EG Stage V, mit Turbolader
Kraftstoff	Diesel
Anzahl Zylinder	4
Verdrängung	2392 cm <sup>3</sup>
Max. Nettoleistung (ISO 9249)	42.5 kW
Max. Nettodrehmoment (ISO 9249)	202.0 Nm

**Hydrauliksystem**

Pumpentyp	Geteilte motorgetriebene Doppel-Axialkolbenpumpe und zwei motorgetriebene Zahnradpumpen
Förderleistung	180.30 L/min
Zusatzhydraulik	52.50 L/min

**Leistungsdaten**

Reißkraft (ISO 6015)	27459 N
Reißkraft, langer Löffelstiel (ISO 6015)	24517 N
Losbrechkraft (ISO 6015)	41188 N
Deichsel-Zugkraft	32362 N
Max. Fahrgeschwindigkeit, niedrige Stufe	10.0 km/h
Max. Fahrgeschwindigkeit, hohe Stufe	30.0 km/h

**Schwenkwerk**

Auslegerschwenkung, links	80.0°
Auslegerschwenkung, rechts	50.0°
Schwenkzyklus	8.9 RPM

**Füllmengen**

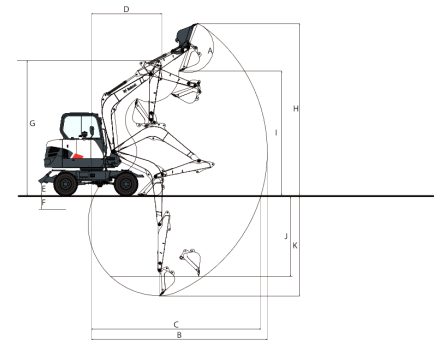
Kühlsystem	10.80 L
Motorschmierng plus Ölfilter	9.20 L
Kraftstofftank	118.00 L
Hydrauliköltank	95.00 L
Hydrauliksystem	148.00 L

**Umgebungsbedingungen**

Geräuschpegel LpA (EU-Richtlinie 2006/42/EG)	74 dB(A)
Geräuschpegel LWA (EU-Richtlinie 2000/14/EG)	98 dB(A)
Körpervibration (ISO 2631-1)	0.56 ms <sup>-2</sup>
Hand-/Arm vibration (ISO 5349-1)	0.54 ms <sup>-2</sup>

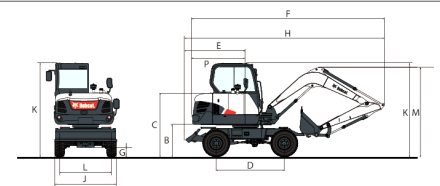
**Standardmerkmale**

Automatischer Leerlauf	Intermittierender Frontscheibenwischer
Zwei-Fahrstufen-System	Heizung Heckfenster
Automatische Fahrgeschwindigkeit	Joysticks und Pedal mit Proportionalsteuerung der Zusatzhydraulikleitungen für Anbaugeräte
3 Power-Modi und 3 Arbeitsmodi	Jog-Shuttle-Schalter
Bidirektionale Hammerleitung	7-Zoll-Touchscreen-Display
Halteventile für Ausleger- und Löffelstielast	Elektrische Hupe
Überlast-Warnvorrichtung (OWD)	Zigarettenanzünder / USB-Anschluss 5V/3A
Planierschild-Sicherheitsventil	Deckenleuchte
Löffelstielleitungen AUX1 & AUX2	Becherhalter
Schnellkupplungsleitung (AUX5)	Staufächer in der Kabine (Dokumentenhalter unter Sitz, verschließbares Staufach)
Tankdeckel und Abdeckungen verschließbar	Lagerbereich für Werkzeuge
Kabine ROPS-zertifiziert (Überrollschutz)	Diebstahlschutz
Beheizbarer, verstellbarer, luftgefederter Sitz mit verstellbarer Kopfstütze und Armllehne	Zusätzliche 12-V-Steckdose
Längsverstellbare Bedienkonsolen	Rotating beacon
Verstellbare, kippbare Lenksäule	Rechter und linker Rückspiegel
Klimaanlage mit Temperaturregelung	Batterietrennschalter
Frontscheibe mit Sonnenrollo und abnehmbarer unterer Frontscheibe	Arbeitsscheinwerfer (2 vorne am Rahmen, 1 vorne an der Kabine, 1 hinten an der Kabine, 2 am Ausleger)
Sonnenblende an Frontscheibe	Lichtmaschine (12 V, 90 A), Batterie (12 V, 100 Ah)
Schiebefenster links & rechts	

**Arbeitsbereich**


\* data for long dipperstick

(A) 180.0°	(G*) 4692.0 mm
(B) 6108.0 mm	(H) 5976.0 mm
(B*) 6400.0 mm	(H*) 6170.0 mm
(C) 5888.0 mm	(I) 4324.0 mm
(C*) 6190.0 mm	(I*) 4510.0 mm
(D) 2448.0 mm	(J) 2805.0 mm
(D*) 2464.0 mm	(J*) 3115.0 mm
(E) 421.0 mm	(K) 3495.0 mm
(F) 202.0 mm	(K*) 3795.0 mm
(G) 4686.0 mm	

**Abmessungen**


\* data for long dipperstick

(A) 500.0 mm	(J*) 2290.0 mm
(B) 980.0 mm	(K) 2861.0 mm
(C) 1941.0 mm	(L) 1600.0 mm
(D) 2100.0 mm	(L*) 1780.0 mm
(E) 1678.0 mm	(M) 3633.0 mm
(F) 5971.0 mm	(M*) 3638.0 mm
(H) 6120.0 mm	(O) 1980.0 mm
(J) 1947.0 mm	(P) 1650.0 mm

**Optionen**

Langer Löffelstiel 1900 mm	Rückfahrkamera (SATZ)
Zwillingreifen mit 2290 mm	Dachschutz FOPS (SATZ)
Planierschild	Anbauvorbereitungssatz für Kupplung (SATZ)
Dritte Zusatzhydraulikleitung (z. B. für Zweischalengreifer)	