

E10e

Pelles compactes

Caractéristiques

Poids

Poids en ordre de marche avec godet de 40 cm (ISO 6016)	1201 kg
Masse de transport (sans accessoire)	1102 kg
Pression au sol	28.80 kPa

Moteur

Marque / Modèle	Schabmueller / Électrique AM (TSA200)
Tension	32VAC
Nombre de cylindres	3
Puissance maximale à 3000 tr/min	7.5 kW
Couple maxi à 2400 tr/min	30.0 Nm

Batterie groupe motopropulseur

Modèle	Li-Ion
Tension	51.8 VDC
Capacité	11.52 kWh (2x5.76)

Système hydraulique

Type de pompe	Triple pompe à engrenages
Débit de la pompe	25.00 L/min
Débit aux auxiliaires	20.00 L/min

Performances

Force d'arrachement au balancier (ISO 6015)	5550 N
Force d'arrachement au godet (ISO 6015)	8294 N
Force de traction	9905 N
Vitesse de déplacement, petite vitesse	1.8 km/h
Vitesse de déplacement, grande vitesse	2.9 km/h

Système d'orientation

Déport de flèche à gauche	67.0°
Déport de flèche à droite	64.0°
Vitesse d'orientation	10.2 RPM

Contenances

Réservoir hydraulique	2.60 L
Système hydraulique	9.40 L

Environnement

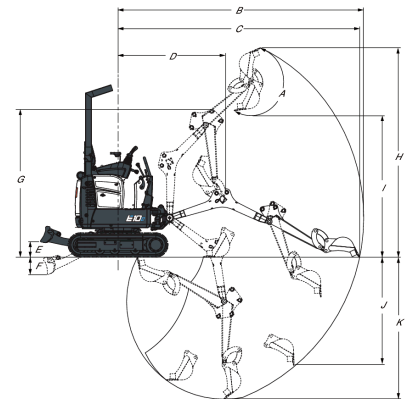
Pression acoustique LpA (Directive UE 2006/42/CE)	72 dB(A)
Puissance sonore LwA (Directive UE 2000/14/CE)	85 dB(A)
Vibrations globales du corps (ISO 2631-1)	0.68 ms ⁻²
Vibrations main / bras (ISO 5349-1)	0.70 ms ⁻²

Équipement de série

Lame de remblayage de 710 mm / 1100 mm avec rallonges	Machine IQ (télématique)
Chenilles en caoutchouc de 180 mm	Dispositif de manipulation d'objet (œillet de levage)
Verrouillage des fonctions hydrauliques par le relevage de la console gauche	Chargeur embarqué 230 V
Circuit hydraulique auxiliaire à double effet avec raccords rapides	Ceinture de sécurité à enrouleur
Écartement électronique des chenilles	Siège
Moteur électrique	Translation à deux vitesses
Avertisseur sonore	Structure de protection TOPS ¹
Refroidisseur d'huile hydraulique	Protection anti-vandalisme
Châssis inférieur à extension hydraulique de 710 à 1100 mm	Feux à LED
Batteries lithium-ion	Garantie : 24 mois ou 2000 heures (au premier terme atteint)

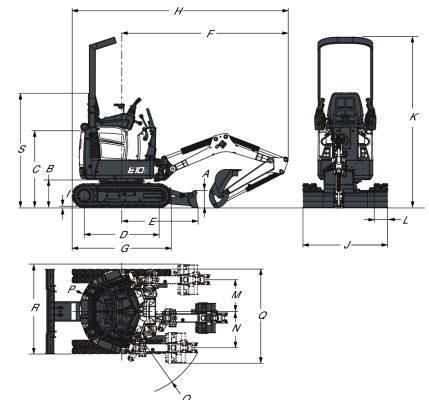
1. Structure de protection contre le basculement (TOPS) conforme à la norme ISO 12117

Cinématique de travail



(A)	196.0°	(G)	1899.0 mm
(B)	3145.0 mm	(H)	2685.0 mm
(C)	3093.0 mm	(I)	1818.0 mm
(D)	1374.0 mm	(J)	1383.0 mm
(E)	196.0 mm	(K)	1820.0 mm
(F)	230.0 mm		

Dimensions



(A)	219.5 mm	(J)	710.0 mm
(B)	363.0 mm	(K)	1100.0 mm
(C)	991.5 mm	(L)	2209.0 mm
(D)	968.0 mm	(M)	180.0 mm
(E)	987.0 mm	(N)	413.0 mm
(F)	2153.0 mm	(O)	471.0 mm
(G)	1280.0 mm	(P)	1121.0 mm
(H)	2793.0 mm	(Q)	550.0 mm
(I)	16.0 mm	(R)	1490.0 mm

Options

Auxiliaire sur le balancier	Alarme de déplacement
Projecteur	Kit de démolition (caches pour vérins du godet et du balancier et protection renforcée des flexibles de translation)
Compresseur de suralimentation 400 V	Pistolet à graisse avec support