

**Poids**

Poids opérationnel	6130 kg
Poids supplémentaire des chenilles segmentées	243 kg
Poids supplémentaire de la cabine avec chauffage, ventilation et climatisation	19 kg
Poids supplémentaire des chenilles en acier	125 kg
Poids supplémentaire pour le balancier long	21 kg
Poids supplémentaire pour le contrepoids	239 kg
Pression au sol avec chenilles en caoutchouc	31.70 kPa

**Moteur**

Marque / Modèle	Bobcat 2.4L, 97/68 EC Stage V
Carburant	Diesel
Nombre de cylindres	4
Cylindrée	2392 cm <sup>3</sup>
Puissance NETTE max. (ISO 9249)	41.0 kW
Couple NET max. (ISO 9249)	190.0 Nm

**Système hydraulique**

Type de pompe	Simple pompe à pistons à cylindrée variable et pompes à engrenages
Débit de la pompe	138.50 L/min
Pression de sécurité du circuit d'orientation	250.00 bar
Débit du circuit auxiliaire (AUX1)	85.70 L/min
Débit du circuit auxiliaire (AUX2)	45.40 L/min

**Performances**

Force d'arrachement au balancier (ISO 6015)	33472 N
Force d'arrachement au balancier long (ISO 6015)	28405 N
Force d'arrachement au godet (ISO 6015)	47841 N
Vitesse de déplacement, petite vitesse	2.9 km/h
Vitesse de déplacement, grande vitesse	4.9 km/h

**Système d'orientation**

Déport de flèche à gauche	75.0°
Déport de flèche à droite	50.0°
Vitesse d'orientation	8.9 RPM

**Contenances**

Système de refroidissement	9.50 L
Huile moteur avec filtre	9.80 L
Réservoir de carburant	72.00 L
Réservoir hydraulique	15.10 L
Système hydraulique	60.00 L

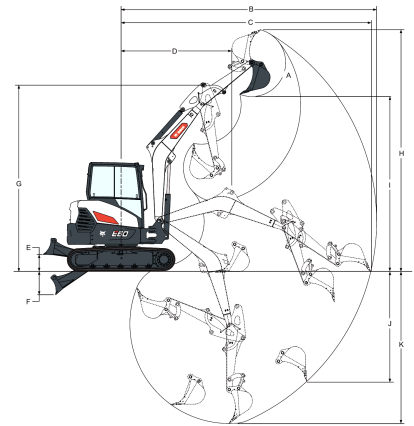
**Environnement**

Pression acoustique LpA (Directive UE 2006/42/CE)	77 dB(A)
Puissance sonore LwA (Directive UE 2000/14/CE)	97 dB(A)
Vibrations globales du corps (ISO 2631-1)	0.35 ms <sup>-2</sup>
Vibrations main / bras (ISO 5349-1)	0.94 ms <sup>-2</sup>

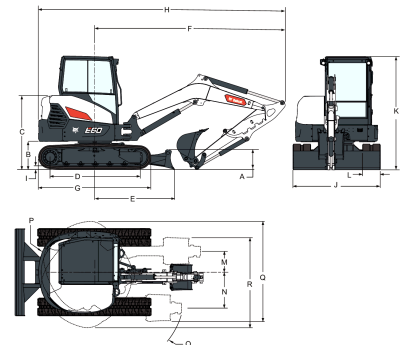
**Équipement de série**

Lame de remblayage de 1960 mm	Alarme sonore de réservoir plein
Chenilles en caoutchouc de 400 mm	Avertisseur sonore
Écran 5 pouces	Commandes hydrauliques par manipulateurs pilotés
Ralenti automatique	Commandes proportionnelles intégrées aux manipulateurs
Circuit hydraulique auxiliaire (AUX1) réglable à double effet avec raccords rapides sur BALANCIER	pour le déport de flèche et le circuit auxiliaire
Battery disconnect switch	Ceinture de sécurité à enrrouler
Dispositif de flottement de lame	Débit du circuit hydraulique auxiliaire commutable
Configuration compatible avec l'utilisation de pinces	Siège suspendu à dossier haut
Verrouillage de sécurité par relevage des consoles de commande	Compartiment de rangement
Porte-gobelets	Boîte à outils
Verrouillage double direction	Cabine TOPS / ROPS / FOPS* 1
Galets à double flasque	Translation à deux vitesses avec passage de vitesse automatique
Surveillance du moteur / du circuit hydraulique avec arrêt sécurité	Arrimage de la tourelle
Pédales repliables et ergonomiques	Feux de travail à LED
	Garantie : 24 mois ou 2000 heures (au premier terme atteint)

1. Structure de protection contre le retournement (ROPS) – Conforme à la norme ISO 3471. Structure de protection contre le basculement (TOPS) conforme aux exigences de la norme ISO 12117. Structure de protection contre la chute d'objets (FOPS) conforme aux exigences de la norme ISO 3449.

**Cinématique de travail**


(A)	186.0°	(G)	4390.0 mm
(B)	5958.0 mm	(H)	5630.0 mm
(C)	6336.0 mm	(H*)	5885.0 mm
(D)	5822.0 mm	(I)	4076.0 mm
(D*)	6209.0 mm	(I*)	4331.0 mm
(E)	2436.0 mm	(J)	2561.0 mm
(F)	2533.0 mm	(J)	2941.0 mm
	390.0 mm	(K)	3537.0 mm
	547.0 mm	(K*)	3937.0 mm

**Dimensions**


(A)	422.0 mm	(J)	1959.0 mm
(B)	637.0 mm	(K)	2551.0 mm
(C)	1849.0 mm	(L)	400.0 mm
(D)	2004.0 mm	(M)	473.0 mm
(E)	1784.0 mm	(N)	730.0 mm
(F)	4278.0 mm	(O)	1965.0 mm
(G)	2523.0 mm	(P)	1265.0 mm
(H)	5543.0 mm	(P*)	1335.0 mm
(H*)	5541.0 mm	(Q)	2245.0 mm
(I)	24.0 mm	(R)	2227.0 mm

**Options**

Climatisation (cabine avec chauffage, ventilation et climatisation)	Radio stéréo AM/FM MP3 avec Bluetooth
Climatisation automatique (cabine avec chauffage et climatisation automatique)	Kit de protection contre la chute d'objets (FOGS) (protection supérieure)
Écran tactile 7"	Kit de chaînes de levage
Démarrage sans clé	Alarme de déplacement
Balancier long	Chenilles en acier de 400 mm
Contrepoids supplémentaire	Chenilles segmentées de 400 mm
Machine IQ (télématique)	Pompe de ravitaillement en carburant
Circuit hydraulique auxiliaire secondaire	Gyrophare
Ligne de retour de drain	Kit de rétroviseurs gauche et droit
Pince avec vanne AUX1	Extincteur
Conduites de raccords rapides d'inclinaison (AUX4)	Kit de feux de travail LED supplémentaires
Conduites de raccords rapides hydrauliques (AUX5)	

## E60 | Pelles compactes

### Caractéristiques

Siège suspendu Deluxe en textile	Patins à visser en caoutchouc pour chenilles en acier
Siège suspendu en textile Deluxe chauffé avec appui-tête	Kit pour applications spéciales (protection du pare-brise)
Clapet de sécurité de flèche avec avertissement de surcharge	Kit de clapets de godet (AUX3)
Clapets de sécurité de flèche et de balancier avec avertissement de surcharge	Kit de contrôle de profondeur