

**Poids**

Poids en ordre de marche avec cabine ROPS à système HVAC, contrepoids, chenilles en caoutchouc et godet standard 600 mm (223 kg) (SAE J732)	8919 kg
Poids supplémentaire des chenilles segmentées	74 kg
Poids supplémentaire des chenilles en acier	16 kg
Poids supplémentaire pour le balancier long	37 kg
Poids supplémentaire pour le contrepoids	407 kg
Pression au sol avec chenilles en caoutchouc	39.20 kPa

**Moteur**

Marque / Modèle	Bobcat D24 - 2.4L, 97/68 EC Stage V, turbocompressé
Carburant	Carburant diesel à très faible teneur en soufre
Nombre de cylindres	4
Cylindrée	2392 cm <sup>3</sup>
Puissance NETTE max. (ISO 9249)	48.5 kW
Couple NET max. (ISO 9249)	248.0 Nm

**Système hydraulique**

Type de pompe	Entraînée par le moteur, pompe à pistons à course variable avec compensation de la pression, détection de la charge et limiteur de couple
Débit de la pompe	149.00 L/min
Pression de sécurité du système pour les circuits de l'équipement	295.00 bar
Débit du circuit auxiliaire (AUX1)	95.00 L/min
Débit du circuit auxiliaire (AUX2)	62.00 L/min

**Performances**

Force d'arrachement au balancier (ISO 6015)	39073 N
Force d'arrachement au balancier long (ISO 6015)	35315 N
Force d'arrachement au godet (ISO 6015)	55582 N
Vitesse de déplacement, petite vitesse	2.5 km/h
Vitesse de déplacement, grande vitesse	4.4 km/h

**Système d'orientation**

Déport de flèche à gauche	64.0°
Déport de flèche à droite	61.0°
Vitesse d'orientation	9.0 RPM

**Contenances**

Système de refroidissement	9.50 L
Huile moteur avec filtre	9.80 L
Réservoir de carburant	116.00 L
Réservoir hydraulique	21.40 L
Système hydraulique	81.40 L

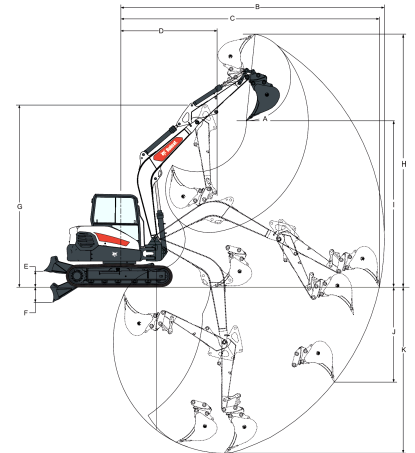
**Environnement**

Pression acoustique LpA (Directive UE 2006/42/CE)	77 dB(A)
Puissance sonore LwA (Directive UE 2000/14/CE)	96 dB(A)
Vibrations globales du corps (ISO 2631-1)	0.20 ms <sup>-2</sup>
Vibrations main / bras (ISO 5349-1)	0.41 ms <sup>-2</sup>

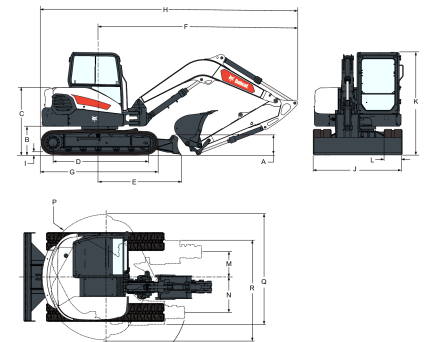
**Équipement de série**

Lame de remblayage de 2200 mm	Pédales ergonomiques monobloc
Chenilles en caoutchouc de 450 mm	Alarme sonore de réservoir plein
Écran 5 pouces	Avertisseur sonore
Climatisation (cabine avec chauffage et climatisation)	Hydraulic coupler lines (AUX5)
Ralenti automatique	Commandes hydrauliques par manipulateurs pilotés
Circuit hydraulique auxiliaire (AUX1) réglable à double effet avec raccords rapides sur BALANCIER	Commandes proportionnelles intégrées aux manipulateurs pour le déport de flèche et le circuit auxiliaire
Battery disconnect switch	Ceinture de sécurité à enrouleur
Dispositif de flottement de lame	Débit du circuit hydraulique auxiliaire commutable
Soupapes de sécurité de la flèche et du balancier avec alerte de surcharge	Siège suspendu Deluxe en textile avec appui-tête
Configuration compatible avec l'utilisation de pinces	Compartment de rangement
Verrouillage de sécurité par relevage des consoles de commande	Boîte à outils
Porte-gobelets	Cabine TOPS / ROPS / FOPS* 1
Verrouillage double direction	Translation à deux vitesses avec passage de vitesse automatique
Galets à double flasque	Arrimage de la tourelle
Surveillance du moteur / du circuit hydraulique avec arrêt sécurité	Feux de travail avant à LED
Pompe de ravitaillement en carburant avec arrêt automatique	Garantie : 24 mois ou 2000 heures (au premier terme atteint)

1. Structure de protection contre le retournement (ROPS) – Conforme à la norme ISO 3471. Structure de protection contre le basculement (TOPS) conforme aux exigences de la norme ISO 12117. Structure de protection contre la chute d'objets (FOPS) conforme aux exigences de la norme ISO 3449.

**Cinématique de travail**


(A)	170.0°	(G)	4983.0 mm
(B)	7225.0 mm	(H)	6887.0 mm
(B*)	7549.0 mm	(H*)	7115.0 mm
(C)	7087.0 mm	(I)	4537.0 mm
(C*)	7418.0 mm	(I*)	4765.0 mm
(D)	2659.0 mm	(J)	2587.0 mm
(D*)	2964.0 mm	(J*)	2883.0 mm
(E)	479.0 mm	(K)	4519.0 mm
(F)	410.0 mm	(K*)	4859.0 mm

**Dimensions**


(A)	462.0 mm	(J)	2200.0 mm
(B)	710.0 mm	(K)	2540.0 mm
(C)	1666.0 mm	(L)	450.0 mm
(D)	2311.0 mm	(M)	622.0 mm
(E)	2009.0 mm	(N)	907.0 mm
(F)	4872.0 mm	(O)	2202.0 mm
(G)	2896.0 mm	(P)	348.0 mm
(H)	6329.0 mm	(P*)	468.0 mm
(H*)	6341.0 mm	(Q)	2600.0 mm
(I)	30.0 mm	(R)	2525.0 mm

**Options**

Écran tactile 7"	Kit de démarrage sans clé
Balancier long	Démarrage sans clé Deluxe
Contrepoids supplémentaire	Kit de contrepoids supplémentaire
Circuit hydraulique auxiliaire secondaire	Kit de conduite de retour au carter
Conduites de raccords rapides d'inclinaison (AUX4)	Kit de retour direct au réservoir
Siège suspendu en textile Deluxe chauffé avec appui-tête	Pince avec kit de vanne AUX1
Radio stéréo AM/FM MP3 avec Bluetooth	Clapet de maintien de pression de lame
Kit de protection contre la chute d'objets (FOGS) (protection supérieure)	Kit de chenilles segmentées 450 mm
Alarme de déplacement	Kit de caméra de recul
Gyrophare	Kit de feux arrière à LED
	Kit de contrôle de profondeur

# E88 | Pelles compactes

## Caractéristiques

Kit pour applications  
spéciales (protection du  
pare-brise)