



Bobcat[®]

One Tough Animal.

TRACTEURS COMPACTS

🌐 Europe



INTRODUCTION

ONE TOUGH ANIMAL



► L'HISTOIRE DE BOBCAT

En 1958, la société Melroe Manufacturing Company présente une chargeuse frontale compacte qui évolue rapidement pour devenir le modèle M400, la première véritable chargeuse compacte au monde. La société adopte bientôt le nom de marque « Bobcat » aujourd'hui célèbre dans le monde entier et dont le succès a participé à l'évolution du secteur des machines de chantier compactes.

► DES ANNÉES D'EXPÉRIENCE

Bobcat a fait son entrée dans le segment des tracteurs compacts pour la première fois il y a plus de 15 ans ; depuis cette époque, nous fournissons aux clients des machines fiables et polyvalentes qui expriment le véritable ADN de la marque.



► BOBCAT AUJOURD'HUI

Inspirés par le succès du marché nord-américain, nous introduisons notre nouvelle gamme de tracteurs compacts en Europe, pour aider les clients à relever de nouveaux défis et étendre leurs activités professionnelles grâce à des machines fiables et robustes.



► NOTRE MISSION

Nous aidons les opérateurs à en faire plus, même dans les conditions les plus difficiles et les situations les plus complexes. Là où nos clients expriment un besoin, nous leur fournissons les moyens.

DES MACHINES ROBUSTES, POLYVALENTES ET FIABLES

► DES MACHINES CONÇUES POUR EN FAIRE PLUS

Nos tracteurs compacts vous font franchir un cap en matière de productivité, polyvalence et fiabilité. Quelle que soit votre tâche, ces machines vous aident à travailler efficacement : grâce à leur robustesse, leur souplesse de fonctionnement, la flexibilité de leur configuration et leur compatibilité complète avec un vaste choix d'accessoires.



La structure ROPS rabattable protège l'opérateur

Moteurs puissants de 25 à 58 ch, conformes à la toute dernière norme antipollution Stage V (Union européenne)

Le système de fixation rapide avec articulations inférieures de type bille, télescopique ou rapide facilite et accélère le montage et le démontage des accessoires

Circuit hydraulique arrière pour une plus grande polyvalence des accessoires

Pneus industriels, agricoles et pelouse pour un maximum d'efficacité et des dégâts au sol minimisés

Prise de force en position médiane et arrière pour fixer de nombreux accessoires différents **P. 16-17**



Rétroviseurs de série sur toutes les plates-formes

Capot moteur monobloc pour accéder facilement à tous les points d'entretien

Cabine spacieuse qui offre un maximum de visibilité et de confort

Feux de travail avant et arrière pour travailler dans les meilleures conditions

Le système Bob-Tach™ sur la chargeuse frontale offre une polyvalence inégalée et permet de changer rapidement d'accessoires

Choix de différents types de transmissions : hydrostatique, manuelle et manuelle H-Shuttle

Facilité d'accès grâce au marchepied durable et aux poignées bien placées



► QUALITÉ ÉPROUVÉE, FONCTIONNEMENT FIABLE

Grâce au respect de normes de fabrication élevées et aux essais intensifs réalisés sur le marché américain, les tracteurs compacts Bobcat sont des machines fiables sur lesquelles vous pouvez compter.



► UNE FOULE DE FONCTIONS

Grâce à de nombreuses fonctions comme la prise de force automatique, la prise de force Cruise (modèles 35 ch et au-dessus) et la HST Cruise ou le contrôle d'effort (CT40), productivité et durée de fonctionnement sont garanties.



► CONFORT SUPRÊME

Travaillez confortablement tout au long de la journée dans un habitacle intelligemment conçu qui possède des commandes intuitives et ergonomiques vous permettant de vous concentrer pleinement sur votre tâche. **P. 8**



► AMIS DES ACCESSOIRES

Notre gamme de tracteurs compacts est conçue pour recevoir les accessoires Bobcat ; vous gagnez en productivité tout en minimisant les temps d'immobilisation. **P. 16-17**

PERFORMANCES



► UNE MACHINE QUI SE FAUFILÉ PARTOUT

Grâce aux petites dimensions et à la transmission souple de ces machines, vous évoluez dans les espaces restreints avec rapidité et efficacité, sans craindre les collisions.

► EFFICACITÉ DE FONCTIONNEMENT

La consommation de carburant reste très raisonnable grâce à l'efficacité du moteur 3 cylindres et à la prise de force Economy en position arrière 540E. Les moteurs Stage V, au faible coût d'exploitation et affichant une grande simplicité d'entretien, respectent les normes européennes des années à venir.



► UN COMPAGNON PUISSANT

Grâce au circuit hydraulique puissant et à l'interface Bob-Tach™, vous pouvez utiliser divers accessoires et réaliser sans peine des travaux difficiles.

► PASSEZ À LA VITESSE SUPÉRIEURE

Les tracteurs compacts Bobcat offrent plusieurs options de transmission : que vous choisissiez la transmission hydrostatique, manuelle ou manuelle H-Shuttle, la conduite est toujours efficace et souple grâce aux commandes intuitives.

METTEZ-VOUS AUX COMMANDES



► UN MAXIMUM DE CONFORT ET DE MAÎTRISE DANS UN FORMAT COMPACT

Les options de cabine et de structure ROPS des nouveaux tracteurs compacts Bobcat offrent un excellent confort et une visibilité maximale. Si vous ajoutez à cela la facilité d'accès et les commandes intelligemment placées, vous obtenez une machine que vous ne voudrez jamais quitter !



► VOLANT ET TABLEAU DE BORD



Avec le volant réglable et le tableau de bord bien pensé, vous travaillez confortablement tout au long de la journée.

► COMMANDES À PORTÉE DE MAIN



Grâce aux commandes ergonomiques bien visibles, vous évoluez avec aisance sur tous les chantiers.

► FACILITÉ D'ACCÈS



Les poignées bien placées et le robuste marchepied vous permettent de monter à bord de votre machine rapidement et de vous mettre au travail sans problème.



CONSTRUITES POUR DURER

DES SERVICES FIABLES

Le capot moteur monobloc simplifie l'entretien quotidien de la machine. La chaîne logistique éprouvée et le réseau étendu de concessionnaires Bobcat vous permettent de bénéficier au même endroit de conseils de spécialistes, d'entretiens réalisés au bon moment et de pièces disponibles pour vos machines et accessoires.



**PAS LE TEMPS POUR UNE
IMMOBILISATION. NOS
MACHINES SUPPORTENT
LES CONDITIONS
LES PLUS DIFFICILES.
JOUR APRÈS JOUR.**

2 YEAR WARRANTY

GARANTIE STANDARD

Bobcat développe chaque machine selon les normes de qualité et de durabilité les plus strictes. Elle peut ainsi proposer une garantie standard de 24 mois ou 2 000 heures de fonctionnement (au premier terme atteint).

Bobcat
**PROTECTION
PLUS** Extended Warranty

EXTENSION DE GARANTIE PROTECTION PLUS

Profitez d'une sérénité totale avec l'extension de garantie Protection Plus®. Apportant le même niveau de protection que la garantie standard, Protection Plus reflète également les besoins et les attentes spécifiques des clients en offrant le choix en matière de durées et d'heures de fonctionnement annuelles. En fonction de vos besoins, vous pouvez bénéficier d'une couverture qui peut atteindre 5 ans ou 3 000 heures de fonctionnement du moteur. En outre, comme Protection Plus est transférable, elle augmente la valeur de revente de vos machines.

BobCARE PM
PLANNED MAINTENANCE

BOBCARE PM

Une machine qui dure longtemps, c'est d'abord un entretien correctement planifié. Et cet entretien vous épargne aussi les coûts de réparation et les défaillances imprévues lorsque vous avez un besoin impérieux de votre machine.

- Limitez les risques en empêchant les grosses réparations et les pannes totales.
- Travaillez davantage en réduisant les immobilisations et en augmentant votre productivité et votre rentabilité.



CHOISISSEZ VOTRE VERSION

PLATE-FORME 1000

► MACHINE COMPACTE AUX POSSIBILITÉS INFINIES

La plate-forme 1000 figure le modèle CT1025, la machine idéale pour les chantiers où l'espace est limité. Équipée d'une structure ROPS et d'un moteur de 25 ch, cette machine offre une visibilité et une agilité remarquables, de véritables atouts dans de nombreux travaux, de l'entretien des pelouses à la manutention, en passant par le remorquage.



PLATE-FORME 2000

► EFFICACITÉ ET CONFORT

La plate-forme 2000 figure 6 modèles qui peuvent être équipés d'une structure ROPS ou d'une cabine, pour travailler confortablement par tous les temps. Grâce à la puissance moteur, de 25 à 40 ch, et aux options de transmission manuelle ou HST, plus la prise de force Economy 540E, vous gagnez en efficacité dans tous les travaux, de l'aménagement paysager à la manutention, en passant par l'entretien des routes.



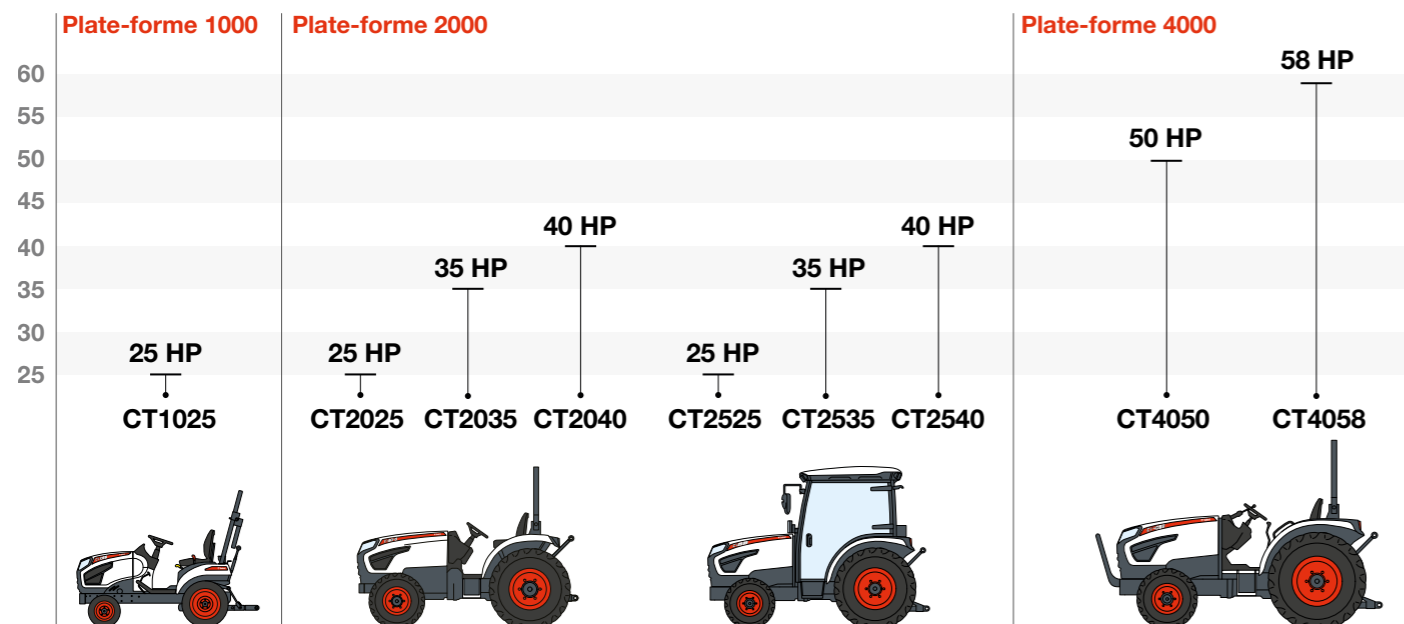
PLATE-FORME 4000

► PUISSANCE ET POLYVALENCE MAXIMALES

Avec une puissance moteur allant de 50 à 58 ch, les tracteurs compacts à plate-forme 4000 ne reculent devant rien. Que vous deviez aménager un parc ou remplir une grange, les nombreux accessoires disponibles vous permettent de relever tous les défis.



Puissance (en chevaux)



ÉQUIPEMENT DE SÉRIE ET OPTIONS

| | 1000 (ROPS) | 2000 (ROPS) | 2000 (CABINE) | 4000 (ROPS) |
|--|-------------|----------------|----------------|-------------|
| PERFORMANCES | | | | |
| Prise de force en position arrière, indépendante | ✓ | ✓ | ✓ | ✓ |
| Capot de prise de force | ✓ | ✓ | ✓ | ✓ |
| Prise de force fixe | – | ✓ | ✓ | ✓ |
| Prise de force automatique | – | ✓ | ✓ | ✓ |
| Contrôle d'effort | – | – | – | ✓ |
| Prise de force en position médiane | ✓ | ✓ ¹ | ✓ | – |
| Circuit hydraulique annexe à l'arrière, 1 paire (2 ports) | ✓ | ✓ | – | – |
| Circuit hydraulique annexe à l'arrière, 2 paires (4 ports) | – | • | ✓ | ✓ |
| Articulation inférieure – télescopique | – | ✓ ² | ✓ | – |
| Articulation inférieure – bille | ✓ | ✓ ³ | • | ✓ |
| Articulation inférieure – rapide | – | • | • | • |
| Crochet d'attelage avant | ✓ | ✓ | ✓ | ✓ |
| Réchauffeur de carburant | – | ✓ ⁴ | ✓ ⁴ | ✓ |
| Prise de force Cruise | – | ✓ ⁴ | ✓ ⁴ | ✓ |
| Protection de filtre hydraulique | • | – | – | – |
| Axe du crochet d'attelage arrière | • | – | – | – |
| Crochet à hauteur réglable | – | • | • | • |
| Barre d'attelage oscillante | – | • | • | – |
| Contrepoids avant | • | • | • | • |
| Crochet d'attelage avant | ✓ | ✓ | ✓ | ✓ |
| Tige de levage à engrenage conique | – | • | • | – |
| Maintien de verrouillage | – | • | – | – |
| Tubulure de vidange | – | • | • | • |
| ENTRAÎNEMENT ET PNEUS | | | | |
| Quatre roues motrices | ✓ | ✓ | ✓ | ✓ |
| Blocage de différentiel mécanique | ✓ | ✓ | ✓ | ✓ |
| Direction assistée hydrostatique | ✓ | ✓ | ✓ | ✓ |
| Colonne de direction inclinable | – | ✓ | ✓ | ✓ |
| Virage rapide | – | – | – | ✓ |
| HST Cruise | ✓ | ✓ ⁵ | ✓ | – |
| Articulation transmission HST | • | ✓ ⁵ | ✓ | – |
| Pneus agricoles | – | • | • | • |
| Pneus industriels | • | • | • | • |
| Pneus pelouse | • | • | • | • |

• = en option
 ✓ = de série
 – = non disponible

¹ En option sur CT2035 transmission manuelle et CT2040 transmission manuelle De série sur CT2025 HST, CT2035 HST et CT2040 HST

² De série sur CT2035 HST et CT2040 HST En option sur CT2025 HST, CT2035 transmission manuelle et CT2040 transmission manuelle

³ De série sur CT2025 HST, CT2035 transmission manuelle et CT2040 transmission manuelle

⁴ De série sur CT2035, CT2040, CT2535 et CT2540

⁵ De série sur CT2025 HST, CT2035 HST et CT2040 HST

| | 1000 (ROPS) | 2000 (ROPS) | 2000 (CABINE) | 4000 (ROPS) |
|--|-------------|----------------|---------------|-------------|
| ROPS / CABINE | | | | |
| Structure ROPS rabattable à l'arrière | ✓ | ✓ | – | ✓ |
| Cabine avec chauffage/ climatisation/ventilation, pare-soleil, feux de travail avant/arrière | – | – | ✓ | – |
| Levier du manipulateur | – | ✓ ⁵ | ✓ | – |
| 12 V AUX | ✓ | ✓ | ✓ | ✓ |
| Câblage pour installation gyrophare | ✓ | ✓ | ✓ | ✓ |
| Gyrophare | • | • | • | • |
| Siège suspendu à revêtement vinyle, avec ceinture de sécurité à enrouleur | ✓ | ✓ | – | ✓ |
| Siège suspendu à revêtement tissu, avec ceinture de sécurité à enrouleur | – | – | ✓ | – |
| Rétroviseur | ✓ | ✓ | ✓ | ✓ |
| Porte-gobelet | ✓ | ✓ | ✓ | ✓ |
| OPC | ✓ | ✓ | ✓ | ✓ |
| Panneau « Véhicule lent » | ✓ | – | – | ✓ |
| Tapis de sol | – | ✓ | ✓ | ✓ |
| Boîte à outils | ✓ | ✓ | ✓ | ✓ |
| Protection avant | • | • | • | • |
| Essuie-glace arrière | – | – | • | – |
| Numéro de plaque de la cabine | – | – | • | – |
| Rétroviseur de cabine | – | – | • | – |
| DIVERS | | | | |
| Feu de travail arrière | • | • | ✓ | • |
| Prise 7 broches | ✓ | ✓ | ✓ | ✓ |
| Capot moteur monobloc | ✓ | ✓ | ✓ | ✓ |
| Batterie | ✓ | ✓ | ✓ | ✓ |
| Avertisseur sonore | ✓ | ✓ | ✓ | ✓ |
| Garde-boue avant | – | • | • | • |



Prise de force en position arrière optimisée à 540 tr/min, qui offre un maximum d'efficacité et de connectivité : de série sur tous les modèles.

ÉQUIPEMENT DE SÉRIE

Nos tracteurs compacts sortent de l'usine dotés de fonctions de série qui vous permettent de travailler immédiatement. Couvrant tous les domaines, du confort à la productivité, ils mettent la barre toujours plus haut en matière d'équipements modernes pour l'entretien des espaces verts.



Prise de force en position arrière, indépendante



Capot de prise de force



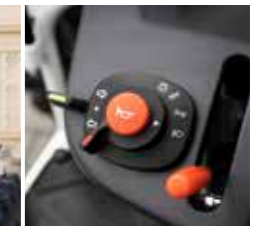
Capot moteur monobloc



Quatre roues motrices



Rétroviseur



Avertisseur sonore



12 V AUX



Boîte à outils



Prise 7 broches



Gyrophare



Articulation télescopique



Pneus industriels et pelouse



Feu de travail arrière

ÉQUIPEMENTS EN OPTION

Tout le monde voudrait ajouter une fonctionnalité particulière ou donner une touche personnelle à sa machine. Faites votre choix dans la longue liste d'options disponibles et personnalisez votre tracteur compact selon vos besoins !



Articulation inférieure rapide

PORTE-OUTILS COMPLET

► POLYVALENT SOUS TOUS LES ANGLES

Utilisez toute la puissance offerte par les options de prise de force en position médiane ou arrière et équipez votre tracteur compact de l'un des nombreux accessoires disponibles pour effectuer avec aisance tous vos travaux. L'efficacité de fonctionnement est assurée par la prise de force qui tourne à 540 tr/min (arrière) ou jusqu'à 2 200 tr/min (médiane) afin de maintenir des résultats optimaux.



Tondeuse de finition

► ACCESSOIRES COMPATIBLES

- Pelle rétro
- Caisson de lestage
- Lame niveleuse
- Tondeuse de finition
- Tondeuse à montage ventral
- Râteau
- Turbine à neige arrière
- Semoir
- Cultivateur rotatif



Cultivateur rotatif

ADAPTABLE PAR NATURE

► CONNEXION HABITUELLE

Avec l'accessoire chargeuse frontale – qui dispose de la célèbre interface Bob-Tach™ – vous pouvez associer à votre machine une grande variété d'accessoires. La chargeuse frontale est facile à connecter et déconnecter, pour vous faire gagner en productivité.



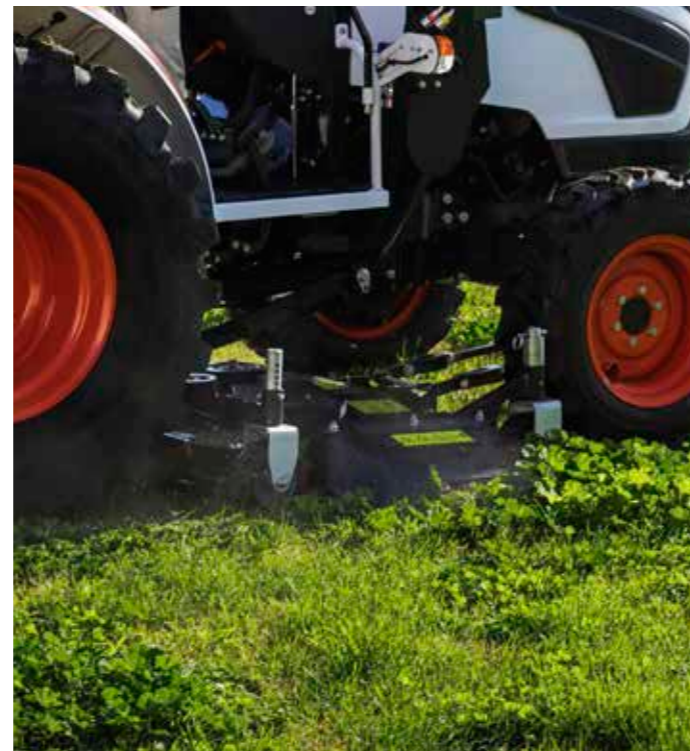
Chargeuse frontale

► ACCESSOIRES COMPATIBLES AVEC LA CHARGEUSE FRONTALE

- Godet standard
- Fourches à palettes
- Godet à claire-voie
- Lame chasse-neige
- Fourche utilitaire
- Grappin utilitaire
- + Modèles avec mise à niveau automatique disponibles



Caisson de lestage



Tondeuse à montage ventral



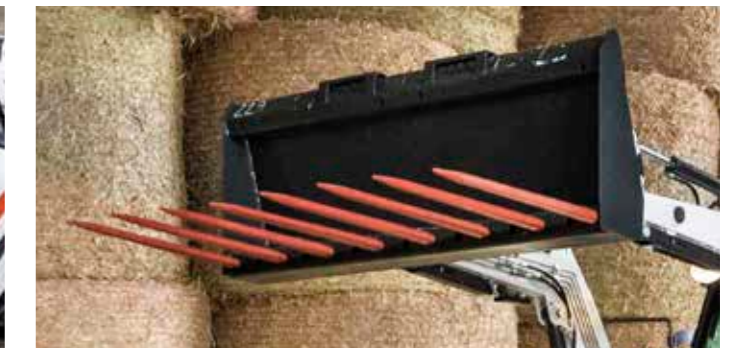
Godet standard



Fourches à palettes



Godet à claire-voie



Fourche utilitaire

PLATE-FORME 1000

| CARACTÉRISTIQUES TECHNIQUES | |
|---|---|
| CT1025 (HST) | |
| MOTEUR | |
| Type de moteur | 3 cylindres, refroidissement par eau, 4 temps, IDI* |
| Carburant | Diesel |
| Cylindrée | 1 l |
| Couple maxi | 57 Nm |
| Puissance brute (ECE-R120) | 24,5 ch |
| Puissance nette | 23 ch |
| Régime nominal | 3 200 tr/min |
| Alternateur | 12 V / 50 A |
| Filtre à air | Type sec, remplaçable |
| Réservoir de carburant | 25,5 l |
| TRAIN D'ENTRAÎNEMENT | |
| Transmission | HST, 2 gammes |
| Type de sélecteur | Entraînement hydrostatique |
| Vitesse de translation avant maxi | 16,5 km/h |
| Vitesse de translation arrière maxi | 11,2 km/h |
| Direction | Direction assistée hydrostatique |
| Rayon de braquage (avec frein) | 2 540 mm |
| Type de frein | Type à disque à bain d'huile |
| Blocage de différentiel mécanique | Std. arrière |
| CIRCUIT HYDRAULIQUE | |
| Pompe de l'accessoire | 18,7 l/min |
| Pompe de direction assistée | 7 l/min |
| Débit hydraulique total | 25,7 l/min |
| Nombre de ports de soupapes à distance std. (arrière) | Std. (2 ports) |
| ATTELAGE | |
| Type de commande de levage en 3 points | Position |
| Type d'attache trois points | Catégorie 1 |
| Type d'articulation inférieure | Bille |
| Capacité de levage au point de levage | 715 kg |
| Capacité de levage à 610 mm (24 in) derrière le point de levage | 318 kg |
| PRISE DE FORCE | |
| Puissance PDF maxi | 18,5 ch |
| Type de PDF en position arrière | Indépendant |
| Vitesse PDF en position arrière | 540 tr/min |
| Vitesse PDF en position médiane | 2 200 tr/min |
| PNEUS | |
| Pneus pelouse | À l'avant : 18 × 8.5-10 R3 / À l'arrière : 26 × 12.00-12 R3 |
| Pneus industriels | À l'avant : 18 × 8.5-10 R4 / À l'arrière : 26 × 12.00-12 R4 |
| POIDS | |
| Poids de la machine | 719 kg |

*IDI : injection indirecte

Certaines caractéristiques techniques reposent sur des calculs techniques et non sur des mesures réelles. Les caractéristiques techniques sont données à titre de comparaison uniquement et sont susceptibles d'être modifiées sans préavis. Les caractéristiques techniques de votre machine Bobcat peuvent varier en raison de variations normales dans la conception, la fabrication, les conditions d'utilisation et d'autres facteurs. Les images associées aux unités Bobcat peuvent représenter un équipement non standard.



| DIMENSIONS | |
|---|----------|
| CT1025 | |
| A Longueur hors tout avec contrepoids | 2 834 mm |
| B Porte-à-faux avant | 340 mm |
| C Porte-à-faux avant avec support de contrepoids | 434 mm |
| D Empattement | 1 400 mm |
| E Porte-à-faux arrière à l'articulation inférieure | 758 mm |
| F Distance entre le centre de l'essieu arrière et le point de fixation | 344 mm |
| J Hauteur hors tout | 2 224 mm |
| K Largeur de la chenille à l'avant | 930 mm |
| M Largeur de la chenille à l'arrière | 864 mm |
| N Garde au sol sous l'essieu arrière (châssis d'attelage) | 160 mm |
| O Largeur hors tout | 1 155 mm |

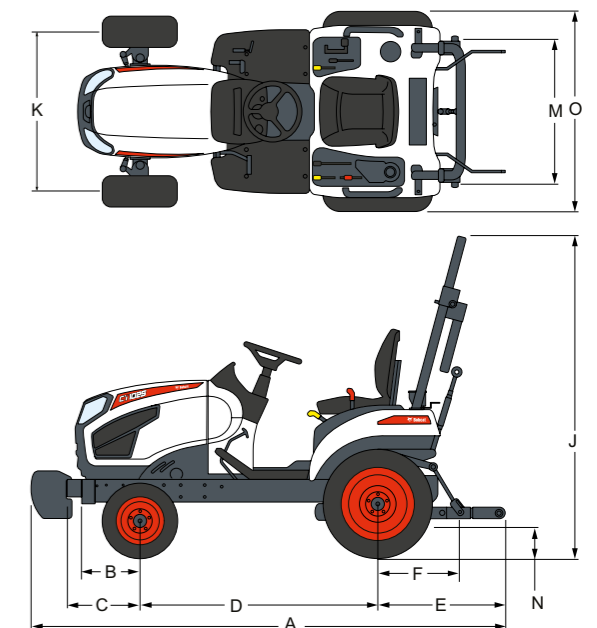


PLATE-FORME 2000

CARACTÉRISTIQUES TECHNIQUES

| | CT2025 (HST) | CT2035 (MT) | CT2035 (HST) | CT2040 (MT) | CT2040 (HST) | CT2525 (HST) | CT2535 (HST) | CT2540 (HST) |
|---|--|-------------|---|----------------------------|---------------------|---|--------------|---|
| MOTEUR | | | | | | | | |
| Type de moteur | 3 cylindres, refroidissement par eau, 4 temps, IDI* | | 3 cylindres, refroidissement par eau, 4 temps, CRDI** | | | 3 cylindres, refroidissement par eau, 4 temps, IDI* | | 3 cylindres, refroidissement par eau, 4 temps, CRDI** |
| Carburant | Diesel | | | | | | | |
| Cylindrée | 1,6 l | | 1,8 l | | | 1,6 l | | 1,8 l |
| Couple maxi | 84 Nm | | 115 Nm | | | 84 Nm | | 115 Nm |
| Puissance brute (ECE-R120) | 24,5 ch | | 34,9 ch | | | 24,5 ch | | 34,9 ch |
| Puissance nette | 23 ch | | 32,9 ch | | | 23 ch | | 32,9 ch |
| Régime nominal | 2 400 tr/min | | 2 600 tr/min | | | 2 400 tr/min | | 2 600 tr/min |
| Alternateur | 12 V / 75 A | | | | | | | |
| Filtre à air | Type sec, remplaçable | | | | | | | |
| Réservoir de carburant | 34 l | | | | | | | |
| TRAIN D'ENTRAÎNEMENT | | | | | | | | |
| Transmission | HST, 3 gammes | | Manuelle 12AV/12AR | HST, 3 gammes | Manuelle 12AV/12AR | HST, 3 gammes | | |
| Type de sélecteur | Entraînement hydrostatique | | Inversion synchrone | Entraînement hydrostatique | Inversion synchrone | Entraînement hydrostatique | | |
| Vitesse de translation avant maxi | 16,1 km/h | | 25 km/h | 25,5 km/h | | 16,1 km/h | | 25,5 km/h |
| Vitesse de translation arrière maxi | 11,3 km/h | | 24,4 km/h | 17,6 km/h | 24,4 km/h | 17,6 km/h | 11,3 km/h | |
| Direction | Direction assistée hydrostatique | | | | | | | |
| Rayon de braquage (avec frein) | 2 450 mm | | | | | | | |
| Type de frein | Type à disque à bain d'huile | | | | | | | |
| Blocage de différentiel mécanique | Std. arrière | | | | | | | |
| CIRCUIT HYDRAULIQUE | | | | | | | | |
| Pompe de l'accessoire | 24 l/min | | 26 l/min | | | 24 l/min | | 26 l/min |
| Pompe de direction assistée | 15,6 l/min | | 16,9 l/min | | | 15,6 l/min | | 16,9 l/min |
| Débit hydraulique total | 39,6 l/min | | 42,9 l/min | | | 39,6 l/min | | 42,9 l/min |
| Nombre de ports de soupapes à distance std. (arrière) | Std. (2 ports) | | | | Std. (4 ports) | | | |
| ATTELAGE | | | | | | | | |
| Type de commande de levage en 3 points | Position | | | | | | | |
| Type d'attache trois points | Catégorie 1 | | | | | | | |
| Type d'articulation inférieure | Bille | | Télescopique | Bille | Télescopique | | | |
| Capacité de levage au point de levage | 1 030 kg | | | | | | | |
| Capacité de levage à 610 mm (24 in) derrière le point de levage | 740 kg | | | | | | | |
| PRISE DE FORCE | | | | | | | | |
| Puissance PDF maxi | 19 ch | | 31 ch | 30 ch | 34 ch | 33 ch | 19 ch | 30 ch |
| Type de PDF en position arrière | Indépendant | | | | | | | |
| Vitesse PDF en position arrière | 540/540E tr/min | | | | | | | |
| Vitesse PDF en position médiane | 2 000 tr/min (optionnel pour MT) | | | | | | | |
| PNEUS | | | | | | | | |
| Pneus agricoles | À l'avant : 7-16 R1 / À l'arrière : 11.4-24 R1 | | | | | | | |
| Pneus pelouse | À l'avant : 27 x 8.5-15 R3 / À l'arrière : 41 x 14.0-20 R3 | | | | | | | |
| Pneus industriels | À l'avant : 25 x 8.5-14 R4 / À l'arrière : 15-19.5 R4 | | | | | | | |
| POIDS | | | | | | | | |
| Poids de la machine | 1 438 kg | | 1 410 kg | 1 451 kg | 1 410 kg | 1 451 kg | 1 601 kg | 1 652 kg |

*IDI : injection indirecte

**CRDI : injection directe à rampe commune en ligne verticale

Certaines caractéristiques techniques reposent sur des calculs techniques et non sur des mesures réelles. Les caractéristiques techniques de votre machine Bobcat peuvent varier en raison de variations normales dans la conception, la fabrication, les conditions d'utilisation et d'autres facteurs. Les images associées aux unités Bobcat peuvent représenter un équipement non standard.



DIMENSIONS

| | CT2025 CT2035 CT2040 | CT2525 CT2535 CT2540 |
|---|----------------------------|----------------------------|
| A Longueur hors tout avec contrepoids | 3 487 mm | 3 487 mm |
| B Porte-à-faux avant | 546 mm | 546 mm |
| C Porte-à-faux avant avec support de contrepoids | 668 mm | 668 mm |
| D Empattement | 1 670 mm | 1 670 mm |
| E Porte-à-faux arrière à l'articulation inférieure | 812 mm | 812 mm |
| F Distance entre le centre de l'essieu arrière et le point de fixation | 626 mm | 626 mm |
| J Hauteur hors tout | 2 520 mm | 2 372 mm |
| K Largeur de la chenille à l'avant | 1 126 mm | 1 126 mm |
| M Largeur de la chenille à l'arrière | 1 102 mm | 1 102 mm |
| N Garde au sol sous l'essieu arrière (châssis d'attelage) | 338 mm | 338 mm |
| O Largeur hors tout | 1 385 mm | 1 385 mm |

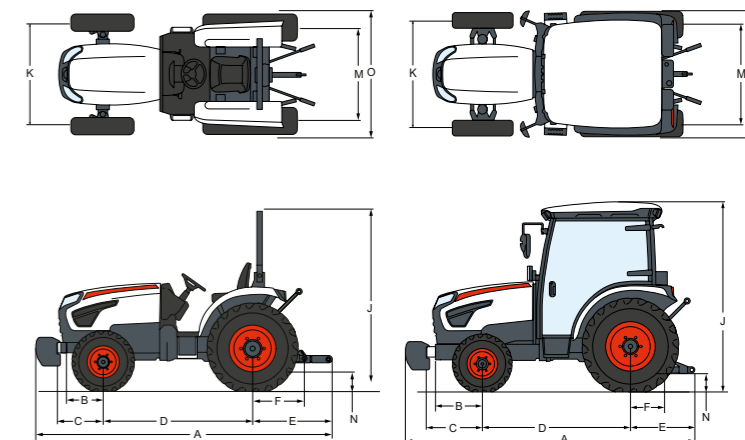


PLATE-FORME 4000

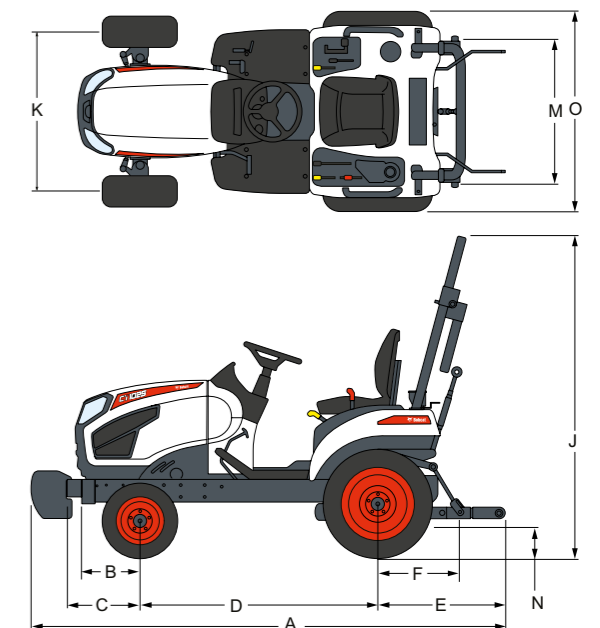
| CARACTÉRISTIQUES TECHNIQUES | | |
|---|--|--------------|
| | CT4050 (HSS) | CT4058 (HSS) |
| MOTEUR | | |
| Type de moteur | 3 cylindres, refroidissement par eau, 4 temps, CRDI* | |
| Carburant | Diesel | |
| Cylindrée | 1,8 l | |
| Couple maxi | 166 Nm | 187 Nm |
| Puissance brute (ECE-R120) | 50,3 ch | 57,7 ch |
| Puissance nette | 48,3 ch | 55,7 ch |
| Régime nominal | 2 600 tr/min | |
| Alternateur | 12 V / 75 A | |
| Filtre à air | Type sec, remplaçable | |
| Réservoir de carburant | 45 l | |
| TRAIN D'ENTRAÎNEMENT | | |
| Transmission | Manuelle, 16AV/16AR | |
| Type de sélecteur | H-Shuttle | |
| Vitesse de translation avant maxi | 32,8 km/h | |
| Vitesse de translation arrière maxi | 32 km/h | |
| Direction | Direction assistée hydrostatique | |
| Rayon de braquage (avec frein) | 2 640 mm | |
| Type de frein | Type à disque à bain d'huile | |
| Blocage de différentiel mécanique | Std. arrière | |
| CIRCUIT HYDRAULIQUE | | |
| Pompe de l'accessoire | 36,4 l/min | |
| Pompe de direction assistée | 18,7 l/min | |
| Débit hydraulique total | 55,1 l/min | |
| Nombre de ports de soupapes à distance std. (arrière) | Std. (4 ports) | |
| ATTELAGE | | |
| Type de commande de levage en 3 points | Position | |
| Type d'attache trois points | Catégorie 1 | |
| Type d'articulation inférieure | Bille | |
| Capacité de levage au point de levage | 1 417 kg | |
| Capacité de levage à 610 mm (24 in) derrière le point de levage | 1 467 kg | |
| PRISE DE FORCE | | |
| Puissance PDF maxi | 40,9 ch | 48 ch |
| Type de PDF en position arrière | Indépendant | |
| Vitesse PDF en position arrière | 540/540E tr/min | |
| PNEUS | | |
| Pneus agricoles | À l'avant : 8-16 R1 / À l'arrière : 13.6-24 R1 | |
| Pneus pelouse | À l'avant : 29 × 12.5-15NHS R3 / À l'arrière : 44 × 18.0-20 R3 | |
| Pneus industriels | À l'avant : 10-16.5 (124 A2) / À l'arrière : 17.5L-24 R4 | |
| POIDS | | |
| Poids de la machine | 1 619 kg | |

*CRDI : injection directe à rampe commune en ligne verticale

Certaines caractéristiques techniques reposent sur des calculs techniques et non sur des mesures réelles. Les caractéristiques techniques sont données à titre de comparaison uniquement et sont susceptibles d'être modifiées sans préavis. Les caractéristiques techniques de votre machine Bobcat peuvent varier en raison de variations normales dans la conception, la fabrication, les conditions d'utilisation et d'autres facteurs. Les images associées aux unités Bobcat peuvent représenter un équipement non standard.



| DIMENSIONS | |
|---|------------------|
| | CT4050 CT4058 |
| A Longueur hors tout avec contrepoids | 3 189 mm |
| B Porte-à-faux avant | 484 mm |
| C Porte-à-faux avant avec support de contrepoids | 606 mm |
| D Empattement | 1 808 mm |
| E Porte-à-faux arrière à l'articulation inférieure | 865 mm |
| F Distance entre le centre de l'essieu arrière et le point de fixation | 528 mm |
| J Hauteur hors tout | 2 474 mm |
| K Largeur de la chenille à l'avant | 1 254 mm |
| M Largeur de la chenille à l'arrière | 1 251 mm |
| N Garde au sol sous l'essieu arrière (châssis d'attelage) | 387 mm |
| O Largeur hors tout | 1 702 mm |



POSSIBILITÉS DE FINANCEMENT

FINANCEMENT 24, 36 OU 48 MOIS*

Profitez de nos programmes de financement sur 24, 36 ou 48 mois avec possibilité de taux à 0% et améliorez l'état de votre trésorerie. Renseignez-vous auprès de votre concessionnaire afin de connaître les possibilités de financement disponibles.

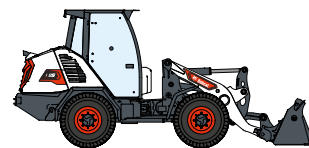
120 MACHINES / 150 FAMILLES D'ACCESSOIRES / 1 TOUGH ANIMAL



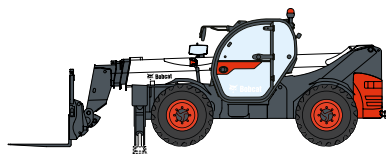
CHARGEUSES
COMPACTES SUR PNEUS



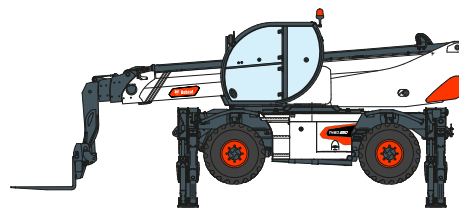
CHARGEUSES COMPACTES
SUR CHENILLES



CHARGEUSES
ARTICULÉES



TÉLESCOPIQUES



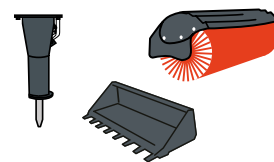
TÉLESCOPIQUES ROTATIFS



ÉQUIPEMENT DE
COMPACTAGE



PELLES
COMPACTES



ACCESSOIRES



CHARGEUSES ARTICULÉES
LÉGÈRES



MINI-CHARGEUSE
SUR CHENILLES



TONDEUSES



TRACTEURS COMPACTS

DOOSAN

Bobcat est une filiale du Groupe Doosan. Doosan, leader mondial spécialisé dans les équipements de construction, les solutions dédiées à l'eau et à l'énergie, les moteurs et l'ingénierie, est au service de ses clients et des collectivités depuis plus d'un siècle. | Bobcat et le logo Bobcat sont des marques déposées de Bobcat Company aux États-Unis et dans d'autres pays. ©2023 Bobcat Company. Tous droits réservés.

www.bobcat.com

©2023 BOBCAT B4502442-FR (05-23)



Bobcat®

*Les possibilités de financement peuvent varier selon les pays et les concessionnaires. Renseignez-vous auprès de votre concessionnaire pour connaître les possibilités de financement actuelles. Offre soumise à certaines conditions.

Doosan Bobcat EMEA, U Kodetky 1810, 263 12 Dobříš, République tchèque