

Motor

Motortyp	3 Zylinder, wassergekühlt, 4 Zyklen, Indirekte Einspritzung (IDI)
Kraftstoff	Diesel
Hubraum	1.00 L
Max. Drehmoment	57.0 Nm
Bruttoleistung (ECE-R120)	24.5 HP
Nettoleistung	23.0 HP
Nenndrehzahl	3200.0 RPM
Lichtmaschine	12V 50A
Luffilter	Trockener Typ, auswechselbar
Kraftstofftank	25.50 L

Antriebsstrang

Getriebe	HST
Typ Wendegetriebe	Hydrostatikantrieb
Max. Fahrgeschwindigkeit vorwärts	16.5 km/h
Max. Fahrgeschwindigkeit rückwärts	11.2 km/h
Lenkung	Hydrostatische Servolenkung
Wendekreis (mit Bremse)	2540.0 mm
Bremstyp	Nassscheiben-Lenkung
Mechanische Differenzialsperre	Hinten Std.

Hydrauliksystem

Gerätepumpe	18.70 L/min
Servolenkungspumpe	7.00 L/min
Gesamthydrukfluss	25.70 L/min
Anz. Std.-Fernventilanschlüsse (hinten)	Std.- (Anschluss 2)

Anhängerkupplung

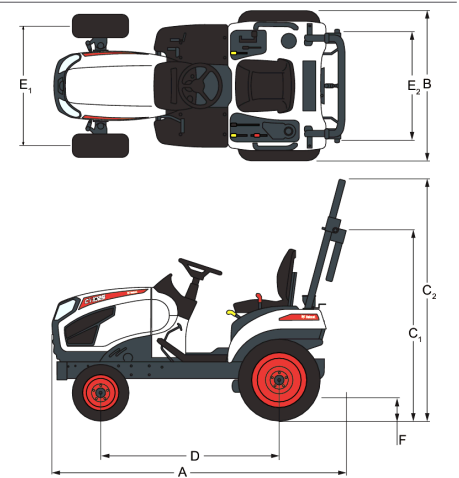
Typ der Dreipunkt-Hubsteuerung	Position
Typ der Dreipunkt-Aufhängung	Kategorie 1
Typ Unterlenker	Kugel
Hubkapazität bei Hebepunkt	715 kg
Hubkraft bei 610 mm (24") hinter Hebepunkt	318 kg

Zapfwelle

Max. Leistung Zapfwelle	18.5 HP
Typ hintere Zapfwelle	Unabhängig
Drehzahl hintere Zapfwelle	540.0 RPM
Drehzahl mittlere Zapfwelle	2200.0 RPM

Reifen

Rasenreifen	Vorn: 18 x 8,5-10 R3 / Hinten: 26 x 12,00-12 R3
Industriereifen	Vorn: 18 x 8,5-10 R4 / Hinten: 26 x 12,00-12 R4

Abmessungen


Values are measured on industrial tires

(A1)	2834.0 mm	(D)	1400.0 mm
(A2)	2523.0 mm	(K)	930.0 mm
(B)	1160.0 mm	(M)	864.0 mm
(C1)	1616.0 mm	(N)	160.0 mm
(C2)	2224.0 mm		

Gewichte

Gewicht mit ROPS	719 kg
------------------	--------

Standardausstattung

4-Rad-Antrieb	Werkzeugkasten
Rückspiegel	Vordere Anhängerkupplung
Batterie	Hydrostatische
Hupe	Servolenkung
7-polige Buchse	Heckseitig klappbarer
OPC	Überrollschutz (ROPS)
Becherhalter	Heckzapfwelle, unabhängig
SMV-Symbol	12V Aux
Abdeckung Zapfwelle	Kennleuchten-
HST-Drehzahlregelung	Vorverdrahtung
	Motorhaube, einteilig
	Vinyl-Federsitz mit
	Automatik-Sicherheitsgurt