

Moteur

Type de moteur	3 cylinder, water cooled, 4 cycle, Vertical In-Line Common Rail Direct Injection (CRDI)
Carburant	Diesel
Cylindrée	1.80 L
Couple maxi	187.0 Nm
Puissance brute (ECE-R120)	57.7 HP
Puissance nette	55.7 HP
Régime nominal	2600.0 RPM
Alternateur	12V/75A
Filtre à air	Dry type, replaceable
Réservoir de carburant	45.00 L

Train d'entraînement

Transmission	Transmission hydrostatique
Type de sélecteur	Entraînement hydrostatique
Vitesse de translation maxi en marche avant	32.8 km/h
Vitesse de translation maxi en marche arrière	32.0 km/h
Direction	Direction assistée hydrostatique
Rayon de braquage (avec frein)	2640.0 mm
Type de frein	Type à disque à bain d'huile
Blocage de différentiel mécanique	Std. arrière

Circuit hydraulique

Pompe de l'accessoire	36.40 L/min
Pompe de direction assistée	18.70 L/min
Débit hydraulique total	55.10 L/min
Nombre de ports de soupapes à distance std. (arrière)	Std. (2 ports)

Attelage

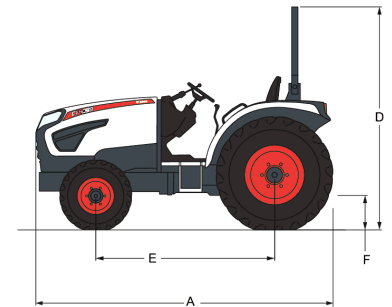
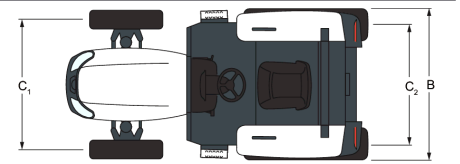
Type de commande de levage en 3 points	Position
Type d'attache trois points	Catégorie 1
Type d'articulation inférieure	Ball
Type d'articulation inférieure	Bille
Capacité de levage au point de levage	1417 kg
Capacité de levage à 610 mm (24 in) derrière le point de levage	1467 kg

Prise de force

Puissance PDF maxi	48.0 HP
Type PDF arrière	Independent
Vitesse PDF arrière	540/540E RPM

Pneus

Pneus agricoles	A l''avant : 8-16 R1 / À l'arrière : 13.6-24 R1
Pneus pelouse	A l''avant : 29x12.5-15NHS R3 / À l'arrière : 44x18.0-20 R3
Pneus industriels	A l''avant : 10-16,5 (124 A2) / À l'arrière : 17.5L-24 R4

Dimensions


Values measured on AG. Tires

(A)	3189.0 mm	(M)	1251.0 mm
(D)	1808.0 mm	(N)	387.0 mm
(J)	2474.0 mm	(O)	1702.0 mm
(K)	1254.0 mm		

Poids

Poids avec ROPS	1619 kg
-----------------	---------

Équipement de série

Quatre roues motrices	Prise 7 broches
Colonne de direction inclinable	12V Aux
Virage rapide	Câblage pour installation gyrophare
Structure ROPS repliable à l'arrière	Avertisseur sonore
Capot prise de force	Rétroviseur central
Prise de force fixe	Porte-gobelet
Prise de force automatique	OPC
Contrôle de version	Panneau « Véhicule lent »
Crochet d'attelage avant	Tapis de sol
Chauffage de carburant	Boîte à outils
Prise de force Cruise	