

Leistung

Schaufelinhalt	0.8 m ³
Schaufelkapazität	0.6 - 1.2 m ³
Kipplast Schaufel, gerade (ISO 14397-1)	2953 kg
Kipplast Schaufel, 40° geknickt (ISO 14397-1)	2564 kg
Kipplast Gabeln, gerade (ISO 14397-1)	2349 kg
Kipplast Gabeln, 40° geknickt (ISO 14397-1)	1985 kg
Ausbrechkraft über Hubzylinder (ISO 14397-2)	4023 kg
Hubkraft (ISO 14397-2)	2064 kg
Maximale Fahrgeschwindigkeit – Bereich I	6.0 km/h
Maximale Fahrgeschwindigkeit – Bereich II	20.0 km/h

Motor

Modell	2.4L V2 BOBCAT ENGINE
Konformität	STAGE V
Kühlung	Flüssigkeit
Kraftstoff	Diesel
Kraftstofftank	78.80 L
Leistung bei 2600 U/min (ISO 14396):	41.0 kW

Gewichte

Betriebsgewicht, Standard (ISO 6016)	4635 kg
Transportgewicht, Standard (ISO 6016)	4218 kg
Max. statische Achslast	8400 kg
Max. dynamische Achslast	6000 kg

Hydrauliksystem

Steuerventil	PARALLELES OPEN-CENTER-VENTIL MIT 3 (OPTIONAL 4) SCHIEBERN
Entlastung an den Schnellkupplungen	42.0 MPa
Hydrauliktank	27.20 L
Zusatz-Std.-Fluss	75.40 L/min

Antrieb

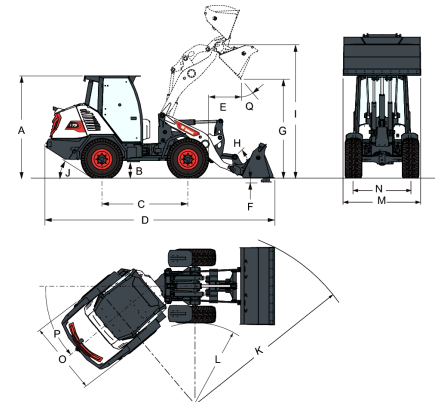
Hauptantrieb	Proportional geregelter Hydrostatikmotor
Getriebe	Hydrostatisch mit elektronischer Regelung

Bedienelemente

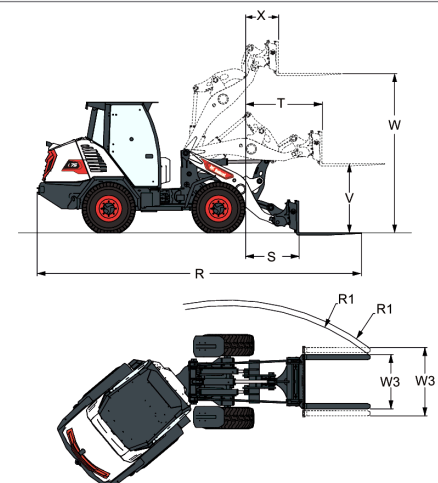
Fahrbetrieb	Maschinengelenk über hydraulische Lenkung mit Lenkrad
Fahrtrichtung	Fahrtrichtungsschalter (V-N-R) an Joysticks. Fahrpedal in Arbeits- und Fahrmodus.
Maschinenhydraulik	Zweiachsen-Joystick für Heben, Kippen und Zusatzhydraulik
Abbremsen des Fahrzeugs	6 integrierte nasse Bremscheiben kombiniert in Hinterachse mit hydrostatischer Bremswirkung

Emissionswerte

Geräuschpegel LpA(EU-Richtlinie 2000/14/EG)	100 dB(A)
Lärmpegel LWA(am Ohr des Fahrers)	79 dB(A)
Körpervibration unter	0.81 ms ⁻²
Hand-/Arm vibration unter	1.05 ms ⁻²

Abmessungen


(A)	2472.7 mm	(J)	32.1°
(B)	402.0 mm	(K)	4280.4 mm
(C)	2100.0 mm	(L)	2000.6 mm
(D)	5471.3 mm	(M)	1900.0 mm
(E)	714.0 mm	(N)	1410.0 mm
(F)	125.0 mm	(O)	1770.0 mm
(G)	2482.5 mm	(P)	40.0°
(I)	3225.0 mm	(Q)	45.0°

Abmessung – Palettengabel


(R)	5999.1 mm	(V)	1349.0 mm
(R1)	4262 - 4472.6 mm	(W)	3075.0 mm
(S)	843.6 mm	(W3)	773.6 - 1313.6 mm
(T)	1305.7 mm	(X)	469.9 mm