

Leistung

Schaufelinhalt	0.8 m ³
Schaufelkapazität	0.6 - 1.2 m ³
Kipplast Schaufel, gerade (ISO 14397-1)	3801 kg
Kipplast Schaufel, 40° geknickt (ISO 14397-1)	3151 kg
Kipplast Gabeln, gerade (ISO 14397-1)	2910 kg
Kipplast Gabeln, 40° geknickt (ISO 14397-1)	2451 kg
Ausbrechkraft über Hubzylinder (ISO 14397-2)	4978 kg
Hubkraft (ISO 14397-2)	2312 kg
Maximale Fahrgeschwindigkeit – Bereich I	6.0 km/h
Maximale Fahrgeschwindigkeit – Bereich II	20.0 km/h

Motor

Modell	2.4L V2 BOBCAT ENGINE
Konformität	STAGE V
Kühlung	Wasser
Kraftstoff	Diesel
Kraftstofftank	78.80 L
Leistung bei 2600 U/min (ISO 14396):	50.7 kW

Gewichte

Betriebsgewicht, Standard (ISO 6016)	5091 kg
Transportgewicht, Standard (ISO 6016)	4674 kg
Max. statische Achslast	8400 kg
Max. dynamische Achslast	6000 kg

Hydrauliksystem

Steuerventil	PARALLELES OPEN-CENTER-VENTIL MIT 3 (OPTIONAL 4) SCHIEBERN
Entlastung an den Schnellkupplungen	20.5 MPa
Hydrauliktank	27.20 L
Zusatz-Std.-Fluss	75.40 L/min
Zusatz-Hochfluss	103.50 L/min

Antrieb

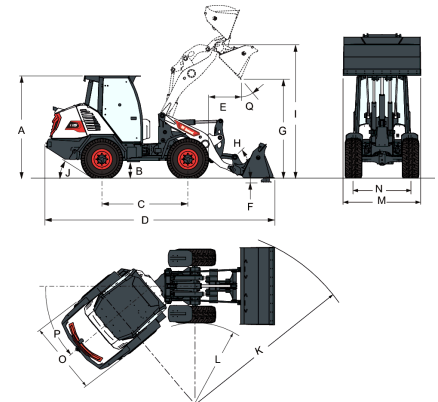
Hauptantrieb	Proportional geregelter Hydrostatikmotor
Getriebe	Hydrostatisch mit elektronischer Regelung

Bedienelemente

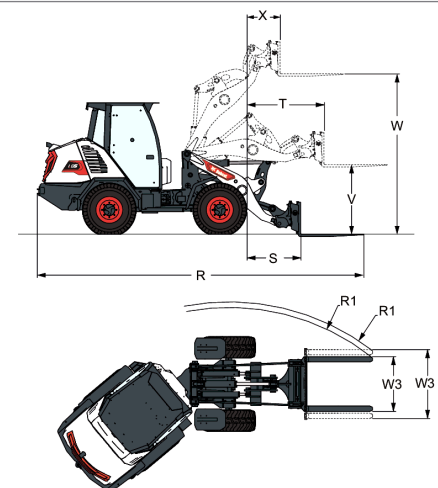
Fahrbetrieb	Maschinengelenk über hydraulische Lenkung mit Lenkrad
Fahrtrichtung	Fahrtrichtungsschalter (V-N-R) in Joysticks Fahrpedal in Arbeits- und Fahrmodus
Maschinenhydraulik	Zweiachsen-Joystick für Heben, Kippen und Zusatzhydraulik
Abbremsen des Fahrzeugs	6 integrierte nasse Bremsscheiben kombiniert in Hinterachse mit hydrostatischer Bremswirkung

Emissionswerte

Geräuschpegel LpA(EU-Richtlinie 2000/14/EG)	100 dB(A)
Lärmpegel LWA(am Ohr des Fahrers)	77 dB(A)
Körpervibration unter	0.63 ms ⁻²
Hand-/Arm vibration unter	1.31 ms ⁻²

Abmessungen


(A)	2497.7 mm	(J)	33.4°
(B)	427.0 mm	(K)	4280.4 mm
(C)	2100.0 mm	(L)	1985.6 mm
(D)	5452.7 mm	(M)	1900.0 mm
(E)	686.0 mm	(N)	1393.0 mm
(F)	100.0 mm	(O)	1800.0 mm
(G)	2507.5 mm	(P)	40.0°
(I)	3250.0 mm	(Q)	45.0°

Abmessung – Palettengabel


(R)	5979.4 mm	(V)	1374.0 mm
(R1)	4262 - 4472.6 mm	(W)	3100.0 mm
(S)	795.9 mm	(W3)	773.6 - 1313.6 mm
(T)	1277.7 mm	(X)	441.9 mm