

Leistung

Schaufelinhalt	0.8 m ³
Schaufelkapazität	0.6 - 1.5 m ³
Kipplast Schaufel, gerade (ISO 14397-1)	3964 kg
Kipplast Schaufel, 40° geknickt (ISO 14397-1)	3339 kg
Kipplast Gabeln, gerade (ISO 14397-1)	3011 kg
Kipplast Gabeln, 40° geknickt (ISO 14397-1)	2619 kg
Ausbrechkraft über Hubzylinder (ISO 14397-2)	4978 kg
Hubkraft (ISO 14397-2)	2312 kg
Maximale Fahrgeschwindigkeit – Bereich I	25.0 km/h
Maximale Fahrgeschwindigkeit – Bereich II	40.0 km/h

Motor

Modell	2.4L V2 BOBCAT ENGINE
Konformität	STAGE V
Kühlung	Flüssigkeit
Kraftstoff	Diesel
Kraftstofftank	78.80 L
Leistung bei 2600 U/min (ISO 14396):	55.2 kW

Gewichte

Betriebsgewicht, Standard (ISO 6016)	5376 kg
Transportgewicht, Standard (ISO 6016)	4896 kg
Max. statische Achslast	9000 kg
Max. dynamische Achslast	5500 kg

Hydrauliksystem

Steuerventil	Paralleles Open-Center-Ventil mit 3 (optional 4) Schiebern
Systementlastung an Schnellkupplungen – Hochleistungshydraulik (optional)	22.5 MPa
Entlastung an den Schnellkupplungen	20.5 MPa
Hydrauliktank	27.20 L
Zusatz-Std.-Fluss	75.40 L/min
Zusatz-Hochfluss	103.50 L/min

Antrieb

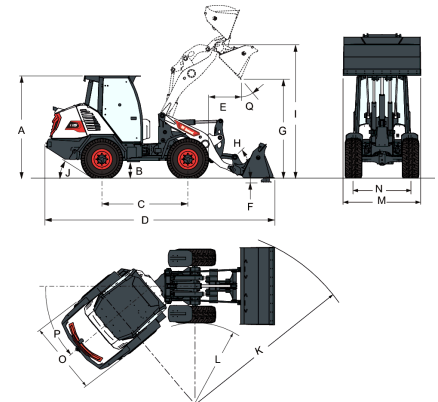
Hauptantrieb	Proportional geregelter Hydrostatikmotor
Getriebe	Hydrostatisch mit elektronischer Regelung

Bedienelemente

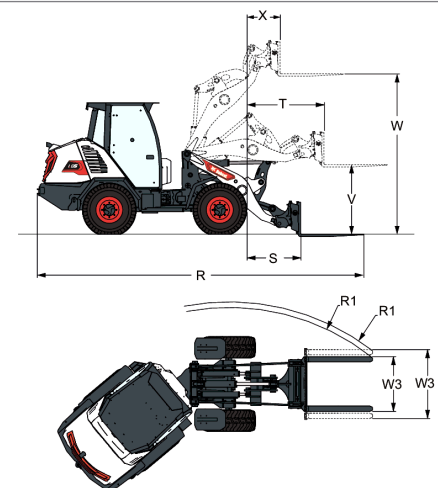
Fahrbetrieb	Maschinengelenk über hydraulische Lenkung mit Lenkrad
Fahrtrichtung	Fahrtrichtungsschalter (V-N-R) an Joysticks. Fahrpedal in Arbeits- und Fahrmodus.
Maschinenhydraulik	Zweiachsen-Joystick für Heben, Kippen und Zusatzhydraulik
Abbremsen des Fahrzeugs	6 integrierte nasse Bremscheiben kombiniert in Hinterachse mit hydrostatischer Bremswirkung

Emissionswerte

Geräuschpegel LpA(EU-Richtlinie 2000/14/EG)	100 dB(A)
Lärmpegel LWA(am Ohr des Fahrers)	77 dB(A)
Körpervibration unter	0.63 ms ⁻²
Hand-/Arm vibration unter	1.31 ms ⁻²

Abmessungen


(A)	2522.7 mm	(J)	33.3°
(B)	452.0 mm	(K)	4280.4 mm
(C)	2100.0 mm	(L)	1985.6 mm
(D)	5433.6 mm	(M)	1900.0 mm
(E)	660.5 mm	(N)	1393.0 mm
(F)	75.0 mm	(O)	1800.0 mm
(G)	2532.5 mm	(P)	40.0°
(I)	3275.0 mm	(Q)	45.0°

Abmessung – Palettengabel


(R)	5959.1 mm	(V)	1399.0 mm
(R1)	4262 - 4472.6 mm	(W)	3125.0 mm
(S)	750.1 mm	(W3)	773.6 - 1313.6 mm
(T)	1252.2 mm	(X)	416.4 mm