

Leistung

Fahrbare Nutzlast	3600 kg
Nutzlast (bei max. Höhe auf Reifen)	2300 kg
Hubkraft bei max. Höhe auf Pratzen	3200 kg
Hubkraft bei max. Reichweite auf Pratzen	1200 kg
Hubhöhe	11529.0 mm
Hubhöhe auf Stabilisatoren	11852.0 mm
Ausbrechkraft über Kippzylinder	7800 daN
Deichsel-Zugkraft (20"-Reifen)	5700 daN
Deichsel-Zugkraft (24"-Reifen)	4900 daN
Max. Steigfähigkeit (20"-Reifen)	33.0°
Max. Steigfähigkeit (24"-Reifen)	33.0°
Max. Reichweite	8193.0 mm
Hubhöhe auf Pratzen (20"-Reifen)	11852.0 mm
Hubhöhe auf Pratzen (24"-Reifen)	11860.0 mm
Max. Reichweite auf Stabilisatoren (20"-Reifen)	8120.0 mm
Max. Reichweite auf Stabilisatoren (24"-Reifen)	8030.0 mm

Taktzeiten

Anheben des Auslegers	11.0 s
Ausleger absenken	6.0 s
Auslegerverlängerung	13.5 s
Ausleger einfahren	8.0 s
Ankippen	4.5 s
Abkippen	4.0 s

Gewichte

Gewicht, unbeladen (20"-Reifen)	8080 kg
Gewicht, unbeladen (24"-Reifen)	8180 kg

Motor

Fabrikat/Modell	Bobcat D34
Kraftstoff	DIESEL
Nennleistung (ISO 14396)	74.0 kW
Nenndrehzahl	2400.0 RPM
Max. Drehmoment bei 1400 U/min	430.0 Nm
Zylinderanzahl	4.0
Hubraum	3.41 L

Hydrauliksystem

Pumpentyp	Zahnradpumpe mit LS-Ventil
Förderleistung	100.00 L/min
Druckeinstellung für Überdruckventil	250.00 bar
Steuerventiltyp	Open-Center-Ventil mit Mengenteiler und Durchflussausgleichstechnologie

Antriebssystem

Getriebe	Hydrostatisch mit elektronischer Regelung
Hauptantrieb	Hydrostatikmotor

Traktion

Standardreifen	405/70-20 16PR TM R4
Max. Drehzahl – Modus Schildkröte (24" / 20")	8,5 / 7
Max. Drehzahl – Modus Hase (24" / 20")	30 / 26

Bremsen

Motorbremse	Hydrostatisch
Feststellbremse	Passiv-Bremse
Betriebsbremse	Scheibenbremse im Ölbad

Lenkung

Lenkmodus	2 wheel steering / 4 wheel steering / Crab-steering
-----------	-----------------------------------------------------

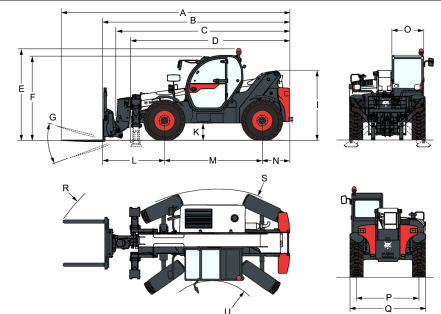
Füllmengen

Kraftstofftank	130.00 L
AdBlue®-Tank	22.40 L
Hydrauliköltank	69.00 L
Hydrauliksystem	121.00 L

Emissionswerte

Geräuschpegel Fahrer (LpA) (EN 12053)	76 dB(A)
Schalleistungspegel (LWA)	106 dB(A)
Körpervibration (EN 13059)	1.30 ms ⁻²

Abmessungen



Values marked with * - 24" tyres

(A)	6647.0 mm	(L)	1793.0 mm
(B)	5442.0 mm	(M)	2850.0 mm
(C)	5287.0 mm	(N)	799.0 mm
(D)	4660.0 mm	(O)	930.0 mm
(E)	2584.0 mm	(P)	1862.0 mm
(F)	2430.0 mm	(Q)	2264.0 mm
(G)	143.0°	(R)	5341.0 mm
(I)	1941.0 mm	(S)	3765.0 mm
(K)	415.0 mm	(U)	1245.0 mm

Lastdiagramme

Lastdiagramme

