

Teleskop T40-180SLP 100 V R-Serie

Telescopic Technische Daten

Leistung

| | |
|---|------------|
| Fahrbare Nutzlast | 4000 kg |
| Nutzlast (bei max. Höhe auf Reifen) | 1000 kg |
| Hubkraft bei max. Höhe auf Pratzen | 2500 kg |
| Hubkraft bei max. Reichweite auf Pratzen | 500 kg |
| Hubhöhe | 16200.0 mm |
| Hubhöhe auf Stabilisatoren | 17466.0 mm |
| Ausbrechkraft über Kippzylinder | 12300 daN |
| Deichsel-Zugkraft (24"-Reifen) | 4900 daN |
| Max. Steigfähigkeit (24"-Reifen) | 27.0° |
| Max. Reichweite | 13680.0 mm |
| Hubhöhe auf Pratzen (24"-Reifen) | 17466.0 mm |
| Max. Reichweite auf Stabilisatoren (24"-Reifen) | 13680.0 mm |

Taktzeiten

| | |
|-----------------------|--------|
| Anheben des Auslegers | 14.0 s |
| Ausleger absenken | 8.5 s |
| Auslegerverlängerung | 31.5 s |
| Ausleger einfahren | 20.5 s |
| Ankippen | 5.0 s |
| Abkippen | 4.5 s |

Gewichte

| | |
|---------------------------------|----------|
| Gewicht, unbeladen (24"-Reifen) | 10390 kg |
|---------------------------------|----------|

Motor

| | |
|--------------------------------|------------|
| Fabrikat/Modell | Bobcat D34 |
| Kraftstoff | DIESEL |
| Nennleistung (ISO 14396) | 74.0 kW |
| Nenn Drehzahl | 2400.0 RPM |
| Max. Drehmoment bei 1400 U/min | 430.0 Nm |
| Zylinderanzahl | 4.0 |
| Hubraum | 3.41 L |

Hydrauliksystem

| | |
|--------------------------------------|---|
| Pumpentyp | Zahnradpumpe mit LS-Ventil |
| Förderleistung | 100.00 L/min |
| Druckeinstellung für Überdruckventil | 250.00 bar |
| Steuerventiltyp | Open-Center-Ventil mit Mengenteiler und Durchflussausgleichstechnologie |

Antriebssystem

| | |
|--------------|---|
| Getriebe | Hydrostatisch mit elektronischer Regelung |
| Hauptantrieb | Hydrostatikmotor |

Traktion

| | |
|---|------------------------|
| Standardreifen | 400/80-24 / 20PR TM R4 |
| Max. Drehzahl – Modus Schildkröte (24" / 20") | 8,5 kph |
| Max. Drehzahl – Modus Hase (24" / 20") | 30 kph |

Bremsen

| | |
|-----------------|-------------------------|
| Motorbremse | Hydrostatisch |
| Feststellbremse | Passivbremse |
| Betriebsbremse | Scheibenbremse im Ölbad |

Lenkung

| | |
|-----------|---|
| Lenkmodus | 2 wheel steering / 4 wheel steering / Crab-steering |
|-----------|---|

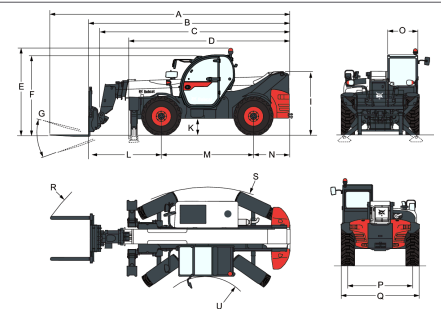
Füllmengen

| | |
|-----------------|----------|
| Kraftstofftank | 145.00 L |
| AdBlue®-Tank | 22.40 L |
| Hydrauliköltank | 76.00 L |
| Hydrauliksystem | 173.00 L |

Emissionswerte

| | |
|---------------------------------------|-----------------------|
| Geräuschpegel Fahrer (LpA) (EN 12053) | 75 dB(A) |
| Schalleistungspegel (LWA) | 106 dB(A) |
| Körpervibration (EN 13059) | 1.00 ms ⁻² |

Abmessungen



Values marked with * - 24" tyres

| | | | |
|------|-----------|------|-----------|
| (A) | 7425.0 mm | (L) | 2263.0 mm |
| (B) | 6220.0 mm | (M) | 2850.0 mm |
| (C) | 5821.0 mm | (N) | 1107.0 mm |
| (D*) | 4950.0 mm | (O) | 930.0 mm |
| (E*) | 2673.0 mm | (P) | 1992.0 mm |
| (F*) | 2520.0 mm | (Q) | 2418.0 mm |
| (G) | 124.0° | (R*) | 5840.0 mm |
| (I*) | 1956.0 mm | (S*) | 4150.0 mm |
| (K*) | 509.0 mm | (U*) | 1519.0 mm |

Lastdiagramme

Lastdiagramme

