

### Leistung

Fahrbare Nutzlast	3500 kg
Nutzlast (bei max. Höhe auf Reifen)	3500 kg
Nutzlast bei max. Reichweite	1500 kg
Hubhöhe	6889.0 mm
Ausbrechkraft über Kippzylinder	6200 daN
Deichsel-Zugkraft (20"-Reifen)	8000 daN
Deichsel-Zugkraft (24"-Reifen)	7000 daN
Max. Steigfähigkeit (20"-Reifen)	33.0°
Max. Steigfähigkeit (24"-Reifen)	33.0°
Max. Reichweite	4002.0 mm

### Taktzeiten

Ausheben des Auslegers	8.0 s
Ausleger absenken	6.0 s
Auslegerverlängerung	7.1 s
Ausleger einfahren	6.5 s
Ankippen	3.0 s
Abkippen	2.7 s

### Gewichte

Gewicht, unbeladen (20"-Reifen)	7075 kg
Gewicht, unbeladen (24"-Reifen)	7215 kg

### Motor

Fabrikat/Modell	Bobcat D34
Kraftstoff	DIESEL
Nennleistung (ISO 14396)	74.0 kW
Nenn Drehzahl	2400.0 RPM
Max. Drehmoment bei 1400 U/min	430.0 Nm
Zylinderanzahl	4.0
Hubraum	3.41 L

### Hydrauliksystem

Pumpentyp	Zahnradpumpe mit LS-Ventil
Förderleistung	100.00 L/min
Druckeinstellung für Überdruckventil	250.00 bar
Steuerventiltyp	Open-Center-Ventil mit Mengenteiler und Durchflussausgleichstechnologie

### Antriebssystem

Getriebe	Hydrostatisch mit elektronischer Regelung
Hauptantrieb	Hydrostatikmotor und 2-Gang-Getriebe

### Traktion

Standardreifen	405/70-20 16PR TM R4
Langsame Stufe – Modus Schildkröte (24" / 20")	6 / 5
Langsame Stufe – Modus Hase (24" / 20")	11 / 10
Schnellstufe – Modus Schildkröte (24" / 20")	16 / 14
Schnellstufe – Modus Hase (24" / 20")	30 / 26
Langsamstufe – Modus „Schildkröte“ (24"/20") – (Schnellfahrtoption)	6 / 5
Langsamstufe – Modus „Hase“ (24"/20") – (Schnellfahrtoption)	12 / 10
Schnellstufe – Modus „Schildkröte“ (24"/20") – (Schnellfahrtoption)	18 / 16
Schnellstufe – Modus „Hase“ (24"/20") – (Schnellfahrtoption)	40 / 35

### Bremsen

Motorbremse	Hydrostatisch
Feststellbremse	Passiv-Bremse
Betriebsbremse	Scheibenbremse im Ölbad

### Lenkung

Lenkmodus	2 wheel steering / 4 wheel steering / Crab-steering
-----------	---

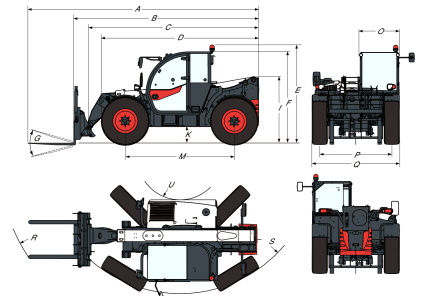
### Füllmengen

Kraftstofftank	138.00 L
AdBlue®-Tank	28.80 L
Hydrauliköltank	59.00 L
Hydrauliksystem	105.00 L

### Emissionswerte

Geräuschpegel Fahrer (LpA) (EN 12053)	73 dB(A)
---------------------------------------	----------

### Abmessungen

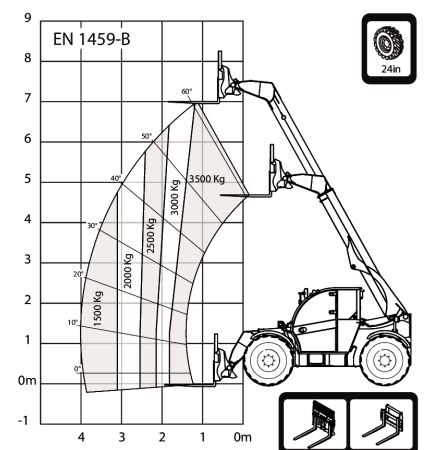
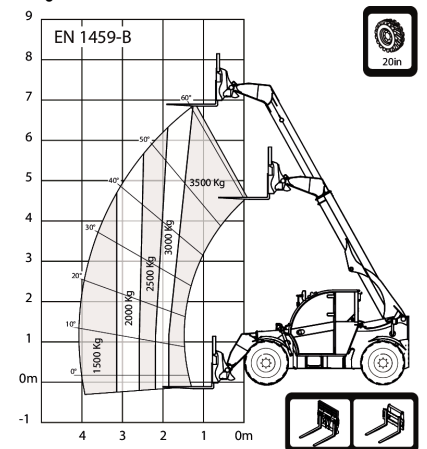


Values marked with \* - 24" tyres

(A)	6074.0 mm	(K*)	430.0 mm
(B)	4869.0 mm	(L)	1356.0 mm
(C)	4763.0 mm	(M)	2870.0 mm
(D)	4058.0 mm	(N)	643.0 mm
(D*)	4145.0 mm	(O)	1013.0 mm
(E)	2503.0 mm	(P)	1895.0 mm
(E*)	2587.0 mm	(Q)	2300.0 mm
(F)	2373.0 mm	(R)	4925.0 mm
(F*)	2457.0 mm	(R*)	4925.0 mm
(G)	135.0°	(S)	3714.0 mm
(I)	1668.0 mm	(S*)	3714.0 mm
(I*)	1752.0 mm	(U)	1092.0 mm
(K)	346.0 mm	(U*)	1092.0 mm

### Lastdiagramme

Lastdiagramme



Schalldruckpegel an Fahrerstation 2014 /1322, Anhang XIII – 40 km/h: Türen geschlossen (Türen geöffnet) (LpA)	75 dB(A)
Schallleistungspegel (LWA)	106 dB(A)
Körpervibration (EN 13059)	1.40 ms <sup>-2</sup>