

Chariot télescopique T40-180SLP 100 V série R

Telescopics Caractéristiques

Performances

Capacité nominale	4000 kg
Capacité à hauteur max. sur pneus	1000 kg
Capacité à hauteur maximale sur les stabilisateurs	2500 kg
Capacité à portée maximale sur les stabilisateurs	500 kg
Hauteur de levage	16200.0 mm
Hauteur de levage sur stabilisateurs	17466.0 mm
Force d'arrachement au vérin de cavage	12300 daN
Force de traction au crochet d'attelage (pneus de 24")	4900 daN
Pente franchissable max. (pneus de 24")	27.0°
Portée max.	13680.0 mm
Hauteur de levage sur stabilisateurs (pneus de 24")	17466.0 mm
Portée max. sur stabilisateurs (pneus de 24")	13680.0 mm

Durées du cycle

Levage de la flèche	14.0 s
Descente de la flèche	8.5 s
Section d'extension / rétraction	31.5 s
Entrée de la flèche	20.5 s
Cavage	5.0 s
Déversement	4.5 s

Poids

Poids hors charge (pneus de 24")	10390 kg
----------------------------------	----------

Moteur

Marque / Modèle	Bobcat D34
Carburant	DIESEL
Puissance nominale (ISO 14396)	74.0 kW
Régime nominal	2400.0 RPM
Couple maximal à 1400 tr/min	430.0 Nm
Nombre de cylindres	4.0
Cylindrée	3.41 L

Circuit hydraulique

Type de pompe	Pompe à engrenages avec valve LS
Débit de la pompe	100.00 L/min
Réglage de la pression de décharge	250.00 bar
Type de distributeur	À centre ouvert, avec répartition du débit et compensation de charge

Système d'entraînement

Transmission	Hydrostatique avec régulation électronique
Entraînement principal	Moteur hydrostatique

Traction

Pneus standard	400/80-24 / 20PR TM R4
Vitesse max. - mode tortue (24" / 20")	8,5 kph
Vitesse max. - mode lapin (24" / 20")	30 kph

Freins

Freinage du moteur	Circuit hydrostatique
Frein de stationnement et frein de secours	Frein passif
Frein de service	Disques à bain d'huile

Direction

Mode de direction	2 wheel steering / 4 wheel steering / Crab-steering
-------------------	---

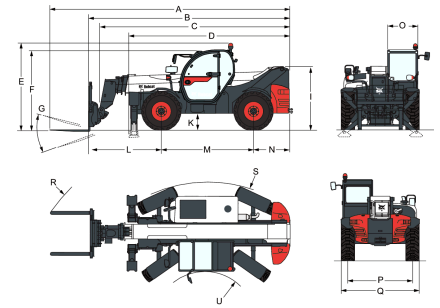
Contenances

Réservoir de carburant	145.00 L
Réservoir d'AdBlue®	22.40 L
Réservoir hydraulique	76.00 L
Circuit hydraulique	173.00 L

Environnement

Niveau sonore au poste de l'opérateur (LpA) (EN 12053)	75 dB(A)
Niveau de puissance acoustique (LwA)	106 dB(A)
Vibrations globales transmises au corps (EN 13059)	1.00 ms ⁻²

Dimensions



Values marked with * - 24" tyres

(A)	7425.0 mm	(L)	2263.0 mm
(B)	6220.0 mm	(M)	2850.0 mm
(C)	5821.0 mm	(N)	1107.0 mm
(D*)	4950.0 mm	(O)	930.0 mm
(E*)	2673.0 mm	(P)	1992.0 mm
(F*)	2520.0 mm	(Q)	2418.0 mm
(G)	124.0°	(R*)	5840.0 mm
(I*)	1956.0 mm	(S*)	4150.0 mm
(K*)	509.0 mm	(U*)	1519.0 mm

Abaques de charge

Abaques de charge

