

# Chariot télescopique TL25-60 75 V série R

Telescopics  
Caractéristiques

## Performances

Capacité nominale	2500 kg
Capacité à hauteur max. sur pneus	1800 kg
Capacité à portée maxi (pneus de 16,5")	800 kg
Hauteur de levage sur pneus avec tablier BT	5900.0 mm
Hauteur de levage sur pneus avec tablier QT	5800.0 mm
Force d'arrachement au vérin de cavage - ISO8313	3300 daN
Force de traction au crochet d'attelage (pneus de 16,5")	3350 daN
Force de traction au crochet d'attelage (pneus de 20")	2900 daN
Pente franchissable maxi (pneus de 16,5")	33.0°
Portée maxi (QT et pneus de 16,5")	3400.0 mm
Portée maxi (BT et pneus de 16,5")	3300.0 mm
Portée à hauteur maxi sur pneus (QT et pneus de 16,5")	616.0 mm
Portée à hauteur maxi sur pneus (BT et pneus de 16,5")	539.0 mm

## Durées du cycle

Levage de la flèche	5.6 s
Descente de la flèche	4.0 s
Section d'extension / rétraction	5.4 s
Rentrée de la flèche	3.4 s
Cavage	2.9 s
Déversement	2.7 s

## Poids

Poids hors charge (pneus de 16,5")	4308 kg
Poids hors charge (pneus de 20")	4413 kg

## Moteur

Marque / Modèle	Bobcat DM02
Carburant	DIESEL
Puissance nominale à 2 400 tr/min (ISO 14396)	55.0 kW
Régime nominal	2400.0 RPM
Couple maxi à 1 600 tr/min	280.0 Nm
Nombre de cylindres	4.0
Cylindrée	2.39 L

## Circuit hydraulique

Type de pompe	Pompe à engrenages
Débit de la pompe	80.00 L/min
Réglage de la pression de décharge	250.00 bar
Type de distributeur	« Commande électro-proportionnelle / vanne avec répartition de débit »

## Système d'entraînement

Transmission	Hydrostatique avec régulation électronique
Entraînement principal	Moteur hydrostatique

## Traction

Pneus standard	CAMSO 12-16,5 SKS 532 12PR (R1 category)
Vitesse de pointe - mode tortue (16,5" / 20")	6,9 / 7,5 km/h
Vitesse de pointe - mode lièvre (16,5" / 20")	27,3 / 29,6 km/h

## Freins

Freinage du moteur	Hydrostatique
Frein de stationnement et frein de secours	Frein passif
Frein de service	Disques à bain d'huile

## Direction

Mode de direction	2 wheel steering / 4 wheel steering / Crab-steering
-------------------	---

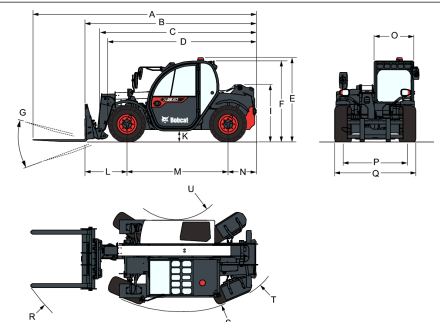
## Contenances

Réservoir de carburant	65.00 L
Réservoir hydraulique	42.00 L
Circuit hydraulique	70.00 L

## Environnement

Niveau sonore au poste de l'opérateur (LpA) (EN 12053)	75 dB(A)
Niveau de puissance acoustique (LwA)	104 dB(A)
Vibrations globales transmises au corps (EN 13059)	1.20 ms <sup>-2</sup>

## Dimensions



BT Values marked with \* - 20" wheels

(A)	5208.0 mm	(K*)	289.0 mm
(B)	3989.0 mm	(L)	1044.0 mm
(C)	3647.0 mm	(M)	2360.0 mm
(D)	3442.0 mm	(N)	662.0 mm
(D*)	3488.0 mm	(O)	930.0 mm
(E)	2085.0 mm	(P)	1500.0 mm
(E*)	2124.0 mm	(Q)	1832.0 mm
(F)	1930.0 mm	(R)	4271.0 mm
(F*)	1969.0 mm	(R*)	4593.0 mm
(G)	134.0°	(S)	3235.0 mm
(I)	1340.0 mm	(S*)	3729.0 mm
(I*)	1379.0 mm	(U)	1165.0 mm
(K)	250.0 mm	(U*)	1676.0 mm

## Abaques de charge

Abaques de charge

