

TL26-60/TL30-60 100 High Cab V R-Series Telescopic Handler

Telescopic Caractéristiques

Performances

Capacité nominale	3000 kg
Capacité à hauteur max. sur pneus	2500 kg
Capacité à portée max.	1250 kg
Hauteur de levage	5800.0 mm
Force d'arrachement au vérin de cavage	4600 daN
Force de traction au crochet d'attelage (pneus de 20")	4900 daN
Force de traction au crochet d'attelage (pneus de 24")	4100 daN
Pente franchissable max. (pneus de 20")	33.0°
Pente franchissable max. (pneus de 24")	33.0°
Portée max.	3100.0 mm

Durées du cycle

Levage de la flèche	5.3 s
Descente de la flèche	4.0 s
Section d'extension / rétraction	5.0 s
Rentrée de la flèche	3.6 s
Cavage	2.5 s
Déversement	2.4 s

Poids

Poids hors charge (pneus de 20")	5260 kg
Poids hors charge (pneus de 24")	5380 kg

Moteur

Marque / Modèle	Bobcat D34
Carburant	DIESEL
Puissance nominale (ISO 14396)	74.0 kW
Régime nominal	2400.0 RPM
Couple maximal à 1400 tr/min	430.0 Nm
Nombre de cylindres	4.0
Cylindrée	3.41 L

Circuit hydraulique

Type de pompe	Pompe à engrenages avec valve LS
Débit de la pompe	100.00 L/min
Réglage de la pression de décharge	250.00 bar
Type de distributeur	À centre ouvert, avec répartition du débit et compensation de charge

Système d'entraînement

Transmission	Hydrostatique avec régulation électronique
Entraînement principal	Moteur hydrostatique

Traction

Pneus standard	405/70-20 16PR TM R4
Vitesse max. - mode tortue (24" / 20")	10 / 8,5
Vitesse max. - mode lapin (24" / 20")	31 / 26,5
Vitesse de pointe - mode tortue (24" / 20") - (Option grande vitesse)	10 / 8,5
Vitesse de pointe - mode lièvre (24" / 20") - (Option grande vitesse)	40 / 35

Freins

Freinage du moteur	Circuit hydrostatique
Frein de stationnement et frein de secours	Frein passif
Frein de service	Disques à bain d'huile

Direction

Mode de direction	2 wheel steering / 4 wheel steering / Crab-steering
-------------------	---

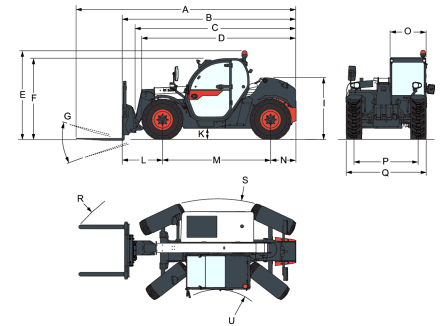
Contenances

Réservoir de carburant	115.00 L
Réservoir d'AdBlue®	22.40 L
Réservoir hydraulique	47.00 L
Circuit hydraulique	87.00 L

Environnement

Niveau sonore au poste de l'opérateur (LpA) (EN 12053)	76 dB(A)
Niveau de puissance acoustique (LwA)	106 dB(A)
Vibrations globales transmises au corps (EN 13059)	1.80 ms ⁻²

Dimensions



Values marked with * - 24" tyres

(A)	5712.0 mm	(K*)	348.0 mm
(B)	4507.0 mm	(L)	1020.0 mm
(C)	4140.0 mm	(M)	2820.0 mm
(D)	4035.0 mm	(N)	667.0 mm
(D*)	4123.0 mm	(O)	930.0 mm
(E)	2440.0 mm	(P)	1666.0 mm
(E*)	2524.0 mm	(Q)	2100.0 mm
(F)	2290.0 mm	(R)	4713.0 mm
(F*)	2375.0 mm	(R*)	4820.0 mm
(G)	136.0°	(S)	3717.0 mm
(I)	1587.0 mm	(S*)	3875.0 mm
(I*)	1671.0 mm	(U)	1329.0 mm
(K)	264.0 mm	(U*)	1503.0 mm

Abaques de charge

Abaques de charge

