

Chariot télescopique TL35-70 100 V série R

Telescopics Caractéristiques

Performances

Capacité nominale	3500 kg
Capacité à hauteur max. sur pneus	3500 kg
Capacité à portée max.	1500 kg
Hauteur de levage	6889.0 mm
Force d'arrachement au vérin de cavage	6200 daN
Force de traction au crochet d'attelage (pneus de 20")	8000 daN
Force de traction au crochet d'attelage (pneus de 24")	7000 daN
Pente franchissable max. (pneus de 20")	33.0°
Pente franchissable max. (pneus de 24")	33.0°
Portée max.	4002.0 mm

Durées du cycle

Levage de la flèche	8.0 s
Descente de la flèche	6.0 s
Section d'extension / rétraction	7.1 s
Rentrée de la flèche	6.5 s
Cavage	3.0 s
Déversement	2.7 s

Poids

Poids hors charge (pneus de 20")	7075 kg
Poids hors charge (pneus de 24")	7215 kg

Moteur

Marque / Modèle	Bobcat D34
Carburant	DIESEL
Puissance nominale (ISO 14396)	74.0 kW
Régime nominal	2400.0 RPM
Couple maximal à 1400 tr/min	430.0 Nm
Nombre de cylindres	4.0
Cylindrée	3.41 L

Circuit hydraulique

Type de pompe	Pompe à engrenages avec valve LS
Débit de la pompe	100.00 L/min
Réglage de la pression de décharge	250.00 bar
Type de distributeur	À centre ouvert, avec répartition du débit et compensation de charge

Système d'entraînement

Transmission	Hydrostatique avec régulation électronique
Entraînement principal	Moteur hydrostatique + Boîte de vitesses à 2 rapports

Traction

Pneus standard	405/70-20 16PR TM R4
Petite vitesse - mode tortue (24" / 20")	6 / 5
Petite vitesse - mode lapin (24" / 20")	11 / 10
Grande vitesse - mode tortue (24" / 20")	16 / 14
Grande vitesse - mode lapin (24" / 20")	30 / 26
Petite vitesse - mode tortue (24" / 20") - (Option grande vitesse)	6 / 5
Petite vitesse - mode lièvre (24" / 20") - (Option grande vitesse)	12 / 10
Grande vitesse - mode tortue (24" / 20") - (Option grande vitesse)	18 / 16
Grande vitesse - mode lièvre (24" / 20") - (Option grande vitesse)	40 / 35

Freins

Freinage du moteur	Circuit hydrostatique
Frein de stationnement et frein de secours	Frein passif
Frein de service	Disques à bain d'huile

Direction

Mode de direction	2 wheel steering / 4 wheel steering / Crab-steering
-------------------	---

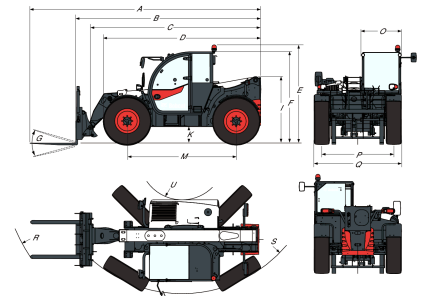
Contenances

Réservoir de carburant	138.00 L
Réservoir d'AdBlue®	28.80 L
Réservoir hydraulique	59.00 L
Circuit hydraulique	105.00 L

Environnement

Niveau sonore au poste de l'opérateur (LpA) (EN 12053)	73 dB(A)
--	----------

Dimensions

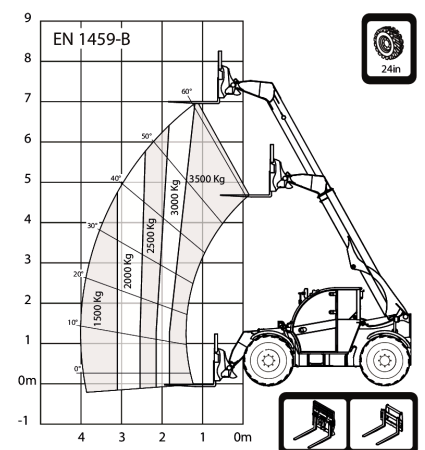
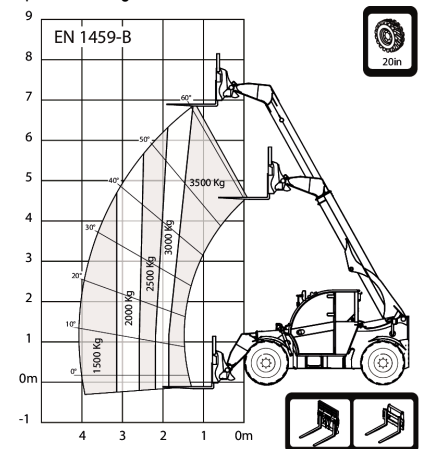


Values marked with * - 24" tyres

(A)	6074.0 mm	(K*)	430.0 mm
(B)	4869.0 mm	(L)	1356.0 mm
(C)	4763.0 mm	(M)	2870.0 mm
(D)	4058.0 mm	(N)	643.0 mm
(D*)	4145.0 mm	(O)	1013.0 mm
(E)	2503.0 mm	(P)	1895.0 mm
(E*)	2587.0 mm	(Q)	2300.0 mm
(F)	2373.0 mm	(R)	4925.0 mm
(F*)	2457.0 mm	(R*)	4925.0 mm
(G)	135.0°	(S)	3714.0 mm
(I)	1668.0 mm	(S*)	3714.0 mm
(I*)	1752.0 mm	(U)	1092.0 mm
(K)	346.0 mm	(U*)	1092.0 mm

Abaques de charge

Abaques de charge



Chariot télescopique TL35-70 100 V série R

Telescopics
Caractéristiques

Niveau de pression acoustique au poste de l'opérateur 2014/1322 Annexe XIII - 40km/h : portes fermées (portes ouvertes) (LpA)	75 dB(A)
Niveau de puissance acoustique (LwA)	106 dB(A)
Vibrations globales transmises au corps (EN 13059)	1.40 ms ⁻²