



Bobcat[®]

One Tough Animal.

BAUWESEN

TELESKOPEN

R-Serie

🌐 Europa



ONE TOUGH ANIMAL



► DIE GESCHICHTE VON BOBCAT

Im Jahr 1958 brachte die Melroe Manufacturing Company einen Frontlader in Kompaktausführung auf den Markt – den Vorgänger des M400, des ersten echten Kompaktladers weltweit. Bald darauf übernahm das Unternehmen die inzwischen weltbekannte Marke Bobcat. Ihr Erfolg legte den Grundstein für die Entwicklung der Kompaktmaschinenindustrie wie wir sie heute kennen.

► KOMPETENZZENTRUM FÜR TELESKOPEN

Alle Bobcat-Teleskopen werden in unserem Kompetenzzentrum in Pontchâteau, Frankreich entwickelt, hergestellt und zugelassen.



► BOBCAT HEUTE

Bobcat-Teleskopen, Produkt unserer mehr als 50-jährigen Konstruktions- und Fertigungserfahrung, werden in unserem ISO 9001-zertifizierten Werk nach höchsten Bobcat-Qualitätsstandards produziert.



► UNSERE MISSION

Mit unseren Maschinen und Geräten arbeiten Fahrer effizienter und produktiver, selbst unter anspruchsvollsten Bedingungen und in den schwierigsten Situationen. Was auch immer unsere Kunden wollen, wir finden einen Weg.

ROBUSTHEIT TRIFFT AUF PRÄZISION

▶ EXTREM VIELSEITIG

Die zuverlässigen, robusten Teleskopen der R-Serie von Bobcat bieten die perfekte Kombination aus maximaler Betriebszeit mit präzisen Bedienelementen, beispiellosem Komfort und großer Laufruhe für jede Arbeit.



Ruhiges Hydrostatikgetriebe
S. 7

Ergonomischer Arbeitsplatz mit intuitiven Bedienelementen
S. 8

Von Haus aus stabil und robust konzipiert

Rahmen mit Kastenprofil für hohe Robustheit



Einfaches Ablegen von Lasten in der Höhe mit dem Auslegerpositionierungssystem
S. 7

Präzise Auslegerbewegungen für sicheres Platzieren von Lasten

Starrer und robuster Ausleger

Rundum-Sicht
S. 8

Niedrige Kabine erleichtert den Einstieg

Kompakte Stabilisatoren für hohe Manövrierbarkeit
S. 7

Großzügige Bodenfreiheit



▶ SICHERE HANDHABUNG IN JEDER HÖHE

Mit chirurgischer Präzision am Werk – dafür sorgen das besonders leichtgängige Getriebe, unser Auslegerpositionierungssystem, ein überarbeiteter Joystick, die Inching-Funktion und die großartige Sicht aus der Kabine. **S. 7**



▶ INTUITIVE BEDIENUNG

Vom Auto vertraute Anordnung der Bedienelemente, interaktives Display, automatisches Getriebe und automatische Feststellbremse – intuitiver geht es nicht. **S. 8**



▶ MAXIMALE BETRIEBSZEIT

Alle kritischen Komponenten sind durch Abdeckungen geschützt. Und der robuste Rahmen und Ausleger der Bobcat-Teleskopen sorgen für zusätzliche Widerstandskraft. **S. 10**



▶ GRÖSSTES VERTRAUEN

Die Stabilität der Bobcat-Teleskopen ist beeindruckend. Sie wird ergänzt durch viele praktische Sicherheitsmerkmale und unkomplizierte Bedienbarkeit. **S. 7**

LEISTUNGSDATEN



▀ ARBEITET OHNE STABILISATOREN

Dank der überragenden Standfestigkeit und Balance unserer Teleskopen kommen Sie bei den meisten Arbeiten ohne Stabilisatoren aus. So haben Sie die volle Bewegungsfreiheit und alles unter Kontrolle mit dem Auslegerpositionierungssystem von Bobcat (auf Reifen und Stabilisatoren aktivierbar).

▀ KANN HOCH UND WEIT HINAUS

Wir haben die Maschine mit niedrigem Schwerpunkt, langem Radstand, schwerem Gegengewicht und optimaler Gewichtsverteilung konstruiert. Sie profitieren von der großen Reichweite und -höhe. Auch das Handling schwerer Lasten in beliebiger Position wird Sie nicht aus dem Gleichgewicht bringen.



▀ BEWEGT ALLE LASTEN GEFAHRLOS

Mit dem extrem leichtgängigen Automatikgetriebe und einem verbesserten ultrapräzisen Joystick lassen sich selbst sperrige oder instabile Lasten problemlos handhaben.

▀ EINZIGARTIGES AUSLEGERPOSITIONIERUNGSSYSTEM

Da der Ausleger auch seitwärts beweglich ist, lassen sich Lasten in großer Höhe sehr präzise ablegen. Ein Umsetzen der Maschine ist nur noch selten erforderlich. Diese patentierte Funktion von Bobcat ist bei allen SLP-Modellen Teil der Serienausstattung.

STEIGEN SIE EIN



▶ INTUITIVE BEDIENUNG

Die Arbeit mit den intuitiven, vom Auto vertrauten Bedienelementen wird Ihnen sofort leicht von der Hand gehen. Die linken Hebel steuern Hupe und Leuchten, die rechten die Scheibenwischer. Das Jog-Rad und die beleuchteten Tasten reagieren schnell, sensibel und intuitiv.



▶ ZENTRALE BEDIENKONSOLE



Die linke Hand bedient die auf der Konsole durchdacht angeordneten Funktionen, die rechte bleibt am Joystick.

▶ 5-ZOLL-LCD-DISPLAY



Gut lesbar und interaktiv – alle wichtigen Informationen finden Sie hier in Echtzeit. Bei Rückwärtsfahrt wird automatisch zum Bild der Rückfahrkamera umgeschaltet (optional).

▶ ALL-IN-ONE-JOYSTICK



Bei der Umgestaltung des hoch ergonomischen Joysticks wurden die Rückmeldungen der Bediener umgesetzt. Die wichtigsten Bedienelemente sind direkt zur Hand.



LANGE LEBENSDAUER

► ROBUSTE KONSTRUKTION

Alle wichtigen Komponenten der Maschine befinden sich innerhalb des starren Auslegers und Rahmens. Der Rahmen selbst hat ein robustes Kastenprofil. Die Zylinder, Hydrauliksysteme und elektrischen Kabelstränge sind jederzeit und überall gut geschützt.

► ZUGANG UND ANORDNUNG

Schnelle und einfache Wartung für maximale Nutzungsdauer! Die wichtigsten Komponenten sind direkt von der Vorderseite zu erreichen. Die Wartungsintervalle sind praktisch und komfortabel zusammengestellt und alle Wartungspunkte gut zugänglich.



► MACHINE IQ

BOBCAT® Machine IQ Wireless Communications optimiert den Support für Ihre Bobcat-Maschine.

- Robuste integrierte Überwachungselektronik
- Datenübermittlung an unseren Überwachungsexperten
- Anpassung der Wartungsleistungen an die Anforderungen Ihres Unternehmens
- Datengestützte Services für längere Maschinenverfügbarkeit

KEINE ZEIT FÜR AUSFÄLLE. TAGAUS, TAGEIN IM EINSATZ, SELBST UNTER HÄRTESTEN BEDINGUNGEN.

3 YEAR WARRANTY

► 3 JAHRE STANDARDGEWÄHRLEISTUNG

Bei der Bobcat Company wird jede Maschine nach höchsten Standards in puncto Qualität und Langlebigkeit entwickelt. Daher hat unsere Standardgewährleistung eine Laufzeit von 36 Monaten bzw. 3 000 Betriebsstunden (je nachdem, was zuerst eintritt), die auf 5 Jahre verlängerbar ist.



► ZUKUNFTSSICHERER MOTOR

Der Bobcat D34 Stage-V-Motor ist günstig in der Unterhaltung, einfach in der Wartung und erfüllt die EU-Verordnungen auf Jahre hinaus.



► ERWEITERTE GEWÄHRLEISTUNG MIT PROTECTION PLUS

Mit Protection Plus® gehen Sie auf Nummer sicher. Die erweiterte Gewährleistung bietet denselben Schutz wie die Standardgewährleistung, kann jedoch entsprechend den Anforderungen und Erwartungen der Kunden mit verschiedenen Laufzeiten und Betriebsstunden pro Jahr abgeschlossen werden. Insgesamt können Sie bis zu 5 Jahre bzw. 6 000 Motorbetriebsstunden vom Gewährleistungsschutz profitieren. Und Protection Plus ist übertragbar – ein klarer Vorteil für den Wiederverkaufswert Ihrer Maschine.



► SICHERHEIT GEHT VOR

Die tiefer gelegte Motorhaube und das Dashboard im neuen Design ermöglichen eine unverbaute Sicht aus der Kabine. Sie bewegen sich sicher und geschützt auf der Baustelle und vermeiden kostspielige Fehler.

► BOBCARE

Voraussetzung für lange Maschinenlaufzeiten ist eine sorgfältige Wartungsplanung, die vor unerwarteten Reparaturkosten und Ausfällen schützt. Sie können sich voll und ganz auf Ihre Maschine verlassen.

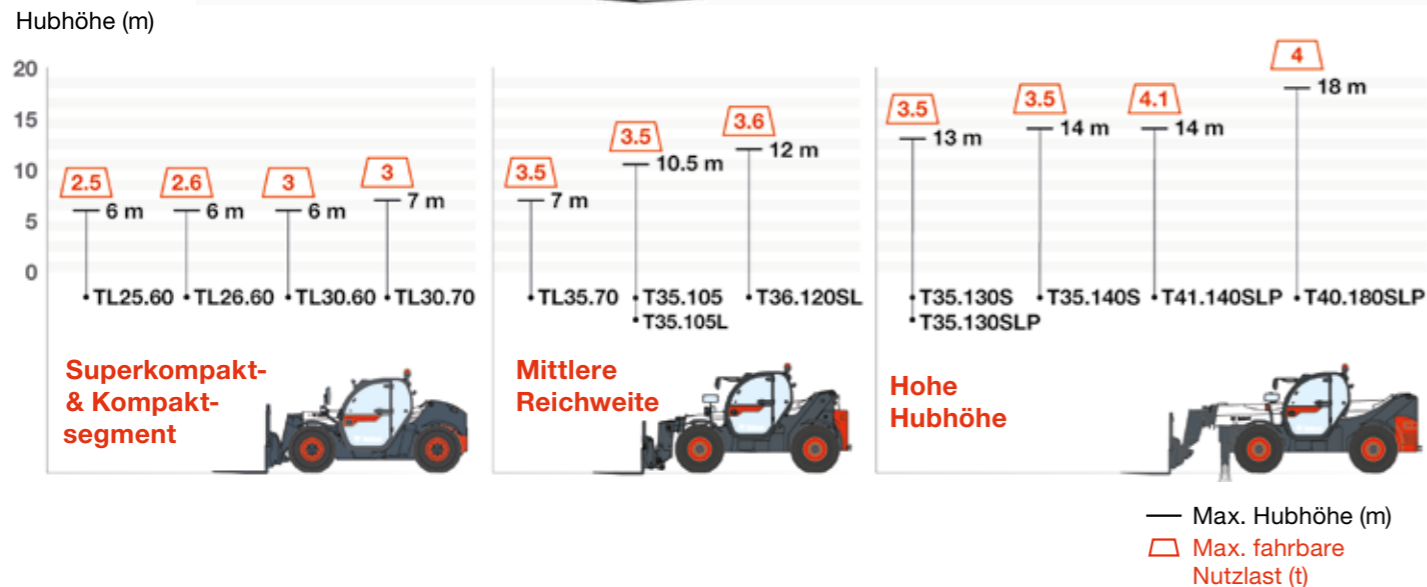
- Vermeidung von größeren Reparaturen und Komplettausfällen
- Weniger Ausfallzeiten, mehr Produktivität und höhere Rentabilität

MITTLERER BEREICH UND HOHE HUBHÖHE

► MODERNE MASCHINEN FÜR ANSPRUCHVOLLE BAUSTELLEN

Unsere Modellreihe im mittleren Bereich zeichnet sich bei gleicher kompakter Größe durch höhere Leistung und Reichweite aus. Für anspruchsvollste Arbeiten bieten die Maschinen mit hoher Hubhöhe ausgezeichnete Reichweiten und Hubkräfte. Sie sind zwar nicht kompakt, aber dennoch extrem manövrierfähig.

Hubkraft: 3,5 bis 4,1 t
Hubhöhe: 7 bis 18 m



WÄHLEN SIE IHRE MASCHINE

KOMPAKTSEGMENT

► SCHWER ZUGÄNGLICHE STELLEN SIND KEIN PROBLEM

Große Maschinen können auf engen Baustellen eine echte Herausforderung sein. Aber gerade hier laufen unsere kompakten Maschinen mit ihrer guten Manövrierbarkeit zur Höchstform auf.

Hubkraft: 2,6 bis 3 t
Hubhöhe: 6 oder 7 m



SUPERKOMPAKTSEGMENT

► HÖCHSTER KOMFORT IM KLEINEN KRAFTPAKET

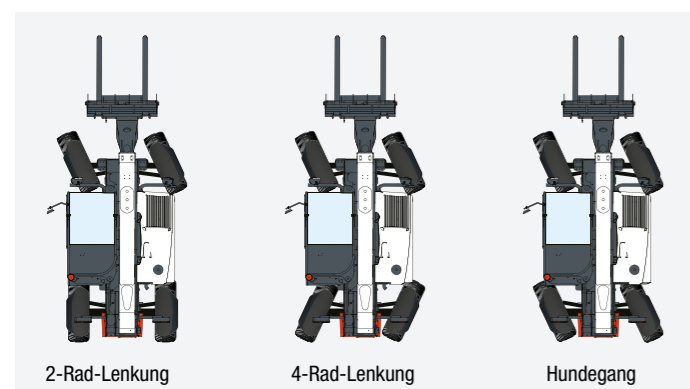
Unsere superkompakten Maschinen bieten denselben geräumigen und bequemen Arbeitsbereich wie größere Modelle. So ist den ganzen Tag über für Ihren Komfort gesorgt. Dank kleiner Abmessungen und höchster Wendigkeit kommen Sie auch auf engstem Raum bestens zurecht – bei voller Leistung.

Hubkraft: 2,5 t
Hubhöhe: 6 m



STANDARD AUSSTATTUNG UND OPTIONEN

	STD	OPT
KABINE		
Klimaanlage		•
Luftgefederter Sitz		•
Bluetooth-Radio mit DAB-Funktionen und Mikrofon		•
Cab+-Pack: Smartphone-Halter, Sonnenblende, feste Armlehne, neig- und ausziehbare Lenksäule, PVC-Dokumentenhalter		•
Heizung, Beschlagschutz und Lüftung	•	
Staufächer vorne, seitlich und hinten	•	
Mit Jog-Shuttle ansteuerbares 5-Zoll-LCD-Display	•	
Proportionaler All-in-one-Joystick (Vorwärts-/Rückwärtsfahrt und Geschwindigkeitsmodi „Schildkröte/Hase“)	•	
Schutzgitter für die Windschutzscheibe		•
Rückfahrkamera		•
ROPS/FOPS-Fahrerkabine Level II (Kabine Level I beim TL25.60)	•	
Sitz mit mechanischer Federung	•	
Sonnenblende		•
Ausziehbare Lenksäule (optional beim TL25.60)	•	
USB-Stecker (mobiles Aufladen)	•	
REIFEN UND FAHRT		
24-Zoll-Universalreifen		•
Hochleistungsreifen (verschiedene Typen)		•
Handgas und Flex-Antrieb		•
Schwerlastachsen (nicht zutreffend beim TL25.60)	•	
Drei Lenkmodi (Zweirad/Allrad/Hundegang) mit halbautomatischer Neuausrichtung der Räder (manueller Modus weiterhin erhältlich)	•	
Automatische Feststellbremse	•	
VNR-Hebel		•
Hydrostatikgetriebe mit Geschwindigkeiten „Schildkröte/Hase“ und Schaltautomatik	•	
LEUCHTEN UND KENNLEUCHTE		
Halogen-Kennleuchte	•	
Kompakte, magnetische LED-Rundum-Kennleuchte (nur beim TL25.60)		•
Halogen-Arbeitscheinwerfer an Kabine	•	
LED-Arbeitscheinwerfer		•
Arbeitscheinwerfer am Ausleger		•



3 Lenkmodi serienmäßig für alle Modelle

	STD	OPT
LEISTUNGSDATEN		
Lüfter mit automatischer Richtungsumkehr		•
Zusatzhydraulikleitung am Auslegerkopf mit FCS (Fast Connect System) (optional beim TL25.60)	•	
Auslegerkabelbaum und Elektroanschlüsse		•
Anbaurahmen mit hydraulischer Verriegelung		•
Anbaurahmen von Wettbewerbern		•
Zahnradpumpe mit gemeinsamem Durchfluss	•	
Kriechgangfunktion kombiniert mit Bremspedal (für niedrige Geschwindigkeit, einfach, ohne Änderung der Motordrehzahl)	•	
VERSCHIEDENES		
Aggravating Movements Arrester (EN15000)	•	
Geschweißter Kastenrahmen mit abgeschirmter Bodenplatte zum Schutz wichtiger Teile	•	
Sonderlackierung		•
Elektronische Batterietrennung (EBD)	•	
Verschließbare Kraftstoff- und AdBlue-Deckel	•	
Machine IQ (Telematik)	•	
Vorbereitung für Arbeitsbühne		•
Palettengabeln (verschiedene Typen), T-Modelle	•	
Palettengabeln (verschiedene Typen), TL-Modelle	•	
Zink-Schutzbeschichtung		•
Quicktach-Anbaurahmen mit mechanischer Verriegelung	•	
Funkfernsteuerung für Auslegerbetrieb von Ferne		•
Sicherheits-Pack (Fahrscheinwerfer, Spiegel, vordere Anhängerkupplung, Auslegersperre, Scheibenwischer vorne/hinten/Dach mit Waschanlage, Rückfahralarm usw.)	•	
Lounge-Pack (luftgefederter Sitz, Cab+-Pack, LED-Arbeitscheinwerfer, Bluetooth-Radio mit Mikrofon und Lautsprechern)	•	
Werkzeugkasten		•
Anhängerkupplungen (verschiedene Typen)		•



Hydrostatikgetriebe mit Dynamikmodus für größere Wendigkeit – serienmäßig für alle Modelle

STANDARD AUSSTATTUNG

Alle Maschinen, die unser Werk verlassen, sind vom ersten Tag an bereit für Schwereinsätze. Von Produktivität bis Komfort – die Standardausstattung deckt alles ab und setzt neue Maßstäbe für die Baumaschinen von heute.



Mit Jog-Shuttle ansteuerbares 5-Zoll-LCD-Display



USB-Stecker (A & C) zum Aufladen von Mobilgeräten



Leicht zu reinigende Fußmatte



All-in-one-Joystick



Automatische Feststellbremse



Zusatzhydraulikleitungen am Auslegerkopf mit FCS*



Großer Stauraum vorne



Stahlplatte zum Bodenschutz



Seitliches Staufach (Flaschengröße)**

* Option beim TL25.60
** Nicht zutreffend beim TL25.60



Luftgefederter Sitz mit Kopfstütze



Bluetooth-Radio mit DAB-Funktionen und Mikrofon



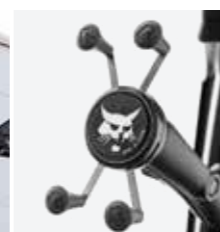
Handgas und Flex-Antrieb



LED-Arbeitscheinwerfer



Vorinstallation für Arbeitsbühne



Halterung für Mobiltelefon



Heckkamera



Sonnenblende



Werkzeugkasten



Neig- und ausziehbare Lenksäule

SONDERAUSSTATTUNG

Verleihen Sie Ihrer Maschine doch einfach einen persönlichen Touch oder entscheiden Sie sich für eine Funktion, die Ihnen gefällt. Die Auswahl an Ausstattungsoptionen ist riesig: Bestimmt ist etwas für Ihren Teleskopen dabei!

VIELSEITIGER WERKZEUGTRÄGER

► WAHRE ALLESKÖNNER

Bobcat-Teleskopen sind perfekt für vielfältige Handling- sowie Hubarbeiten mit Lasten und Personen. Und mit den Bobcat-Anbaugeräten schöpfen Sie die Vielseitigkeit und Effizienz der Maschinen noch weiter aus.

► ANBAUGERÄTE

- Pendelnde Gabelzinken
- Feste Palettengabeln FEM III
- Seitenversetzungsrahmen
- Tieföffel
- Kranausleger
- Auslegerverlängerung
- Betonkübel
- Arbeitsbühnen



Löffel



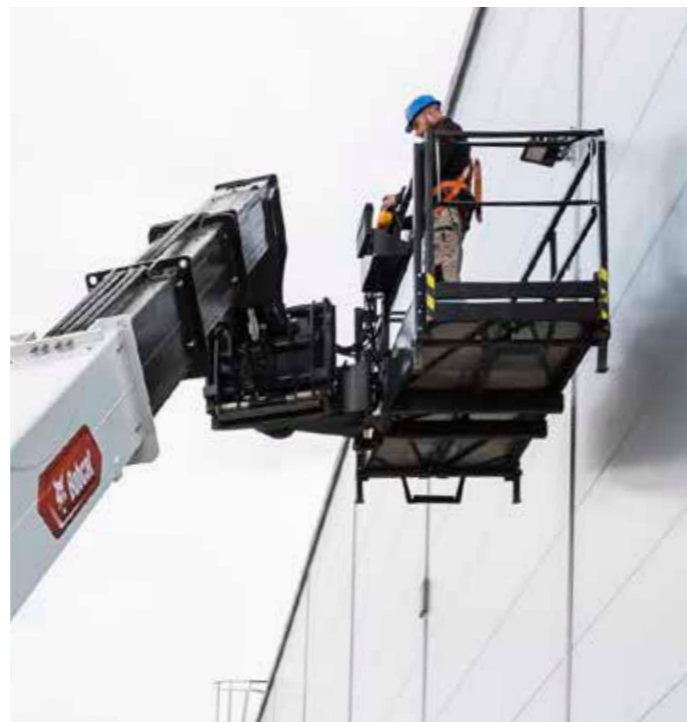
Große Palettengabeln



Verlängerungsausleger



Kranausleger



Arbeitsbühne (drehbar, ausfahrbar)

► TL25.60: VIELSEITIGKEIT VERWURZELT IM DESIGN

Dank Bob-Tach-Schnellwechsler (serienmäßig) profitieren Sie von der Palette an Anbaugeräten für Bobcat-Kompaktlader. Bob-Tach macht dieses Modell zum vielseitigsten superkompakten Teleskopen auf dem Markt, mit dem Sie in vielen verschiedenen Einsatzbereichen arbeiten können. Mit dem Anbaugeräte-Identifizierungsmodul können Sie selbst die fortschrittlichsten Anbaugeräte ankoppeln – so sind Sie auch für jede noch so große Herausforderung bestens gerüstet.



Erdbohrer



Hochdruckreiniger



Betonmischschaufel



Kehrschaufel

VON HAUS AUS ANPASSUNGSFÄHIG

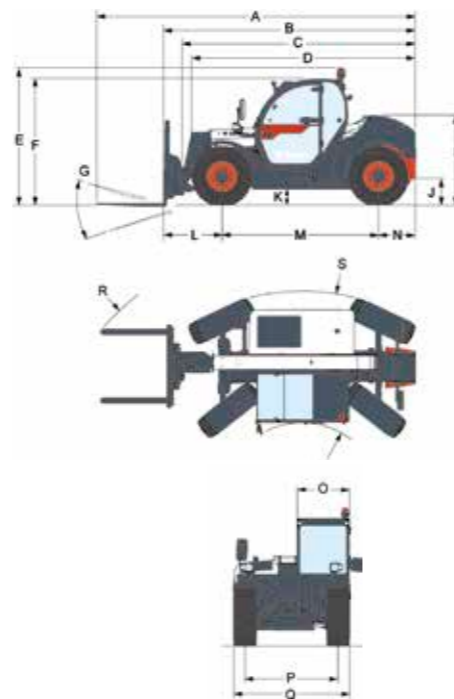
SUPERKOMPAKT UND KOMPAKT

LASTDIAGRAMME

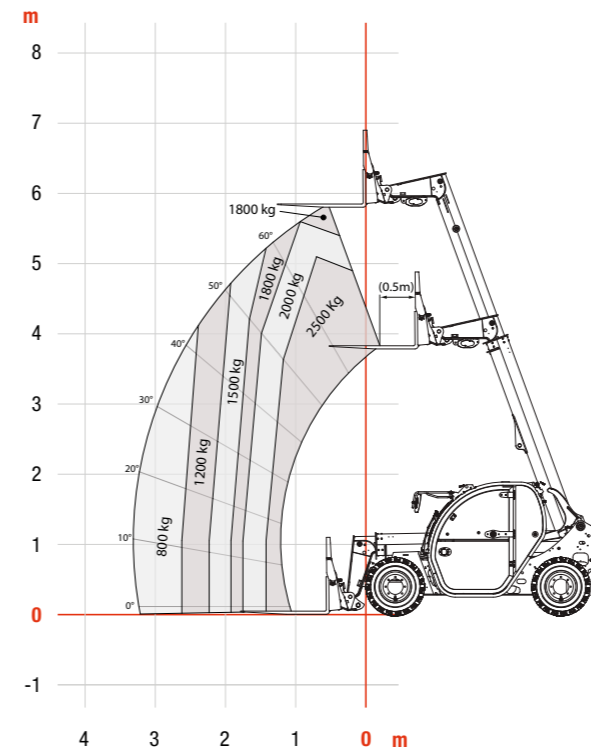
TECHNISCHE DATEN				
	TL25.60	TL26.60	TL30.60	TL30.70
KONFIGURATION				
Kompakte Stabilisatoren	-	-	-	-
Niveauregulierung	-	-	-	-
Auslegerpositionierungssystem (integriertes System zur seitlichen Verschiebung)	-	-	-	-
LEISTUNGSDATEN				
Maximale Hubhöhe mit Standardreifen (auf Stabilisatoren, sofern vorhanden)	5,9 m	5,8 m	5,8 m	6,7 m
Maximale Hubkraft	2 500 kg	2 600 kg	3 000 kg	3 000 kg
Maximale Reichweite nach vorn mit Standardreifen	3,3 m	3,1 m	3,1 m	4,0 m
Reißkraft	3 356 daN	4 600 daN	4 600 daN	4 600 daN
Rahmeneigungswinkel	-	-	-	-
BPS, seitliche Schwingung	-	-	-	-
ANTRIEBSSYSTEM				
BOBCAT D24 – 75 HP / 280 Nm – Stage V mit DPF (kein AdBlue)	•	-	-	-
BOBCAT D34 – 75 HP / 360 Nm – Stage V mit DPF (kein AdBlue)	-	•	•	•
BOBCAT D34 – 100 HP / 460 Nm – Stage V mit DPF (AdBlue)	-	•	•	•
Standardreifen	CAMSO 12"-16.5" SKS 532 12PR	405/70-20"	405/70-20"	405/70-20"
Max. Fahrgeschwindigkeit - 100-PS-Motor (km/h)		30 / 40 (Option+ 24")	30 / 40 (Option+ 24")	30 / 40 (Option+ 24")
Max. Fahrgeschwindigkeit - 75-PS-Motor (km/h)	25	30	30	30

VERSCHIEDENES	
Getriebe	Hydrostatikgetriebe mit Geschwindigkeiten „Schildkröte/Hase“ und Schaltautomatik, Allradantrieb. 3 Lenkmodi mit halbautomatischer Radausrichtung: Zweirad, Allrad, Hundegang
Hydraulik	Zahnradpumpe mit LS-Ventil Förderleistung: 100 l/min (80 l/min mit 74-PS-Motor) Betriebsdruck: 250 bar Hauptventil: elektroproportional, Open-Center-Ventil mit Technologie für Durchflussverteilung und -ausgleich.
Bremsen	Hydraulisches Passiv-Bremssystem mit Ölbad-Scheibenbremsen und automatischer Betätigung der Feststellbremse. Kriechgangfunktion in Kombination mit Bremspedal (langsame Fahrgeschwindigkeit ohne Änderung der Motordrehzahl).

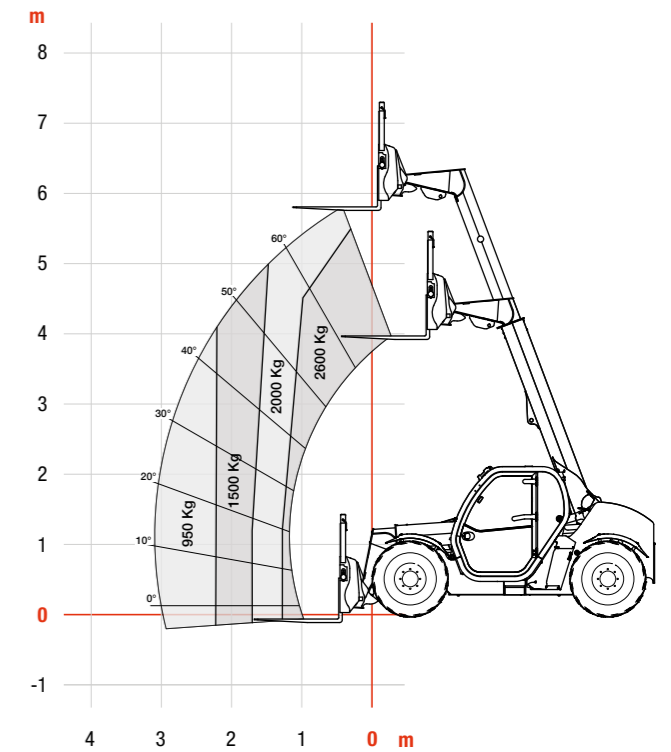
ABMESSUNGEN					
	Einheit	TL25.60	TL26.60	TL30.60	TL30.70
B Gesamtlänge bis Frontseite Gabeln	mm	3 989	4 507	4 507	5 035
D Gesamtlänge bis Reifen	mm	3 442	4 035	4 035	4 185
L Länge von der Vorderachse bis zur Gabelspitze	mm	969	1 020	1 020	1 400
M Radstand	mm	2 360	2 820	2 820	2 820
N Länge von der Hinterachse bis zum Maschinenheck	mm	662	667	667	818
F Gesamthöhe Standardkabine (niedrige Kabine/hohe Kabine)	mm	1 930	2 140/ 2 290	2 140/ 2 290	2 140/ 2 290
G Anbaurahmen-Drehwinkel	°	134	136	136	136
J Bodenfreiheit	mm	250	264	264	264
Q Breite über Standardbereifung	mm	1 832	2 100	2 100	2 100
Gesamtbreite mit voll ausgefahrenen Stabilisatoren	mm	-	-	-	-
P Spurbreite (vorne und hinten)	mm	1 500	1 666	1 666	1 666
R Außenwendekreis bei Gabelzinken	mm	4 271	4 713	4 713	5 035
S Äußerer Wendekreis an den Reifen	mm	3 235	3 717	3 717	3 717
O Außenbreite der Kabine	mm	930	930	930	930
Gewicht (leer - 100-PS-Motor und Standardreifen)	kg	-	4 840	5 260	5 564
Gewicht (leer - 75-PS-Motor und Standardreifen)	kg	4 308	-	-	-



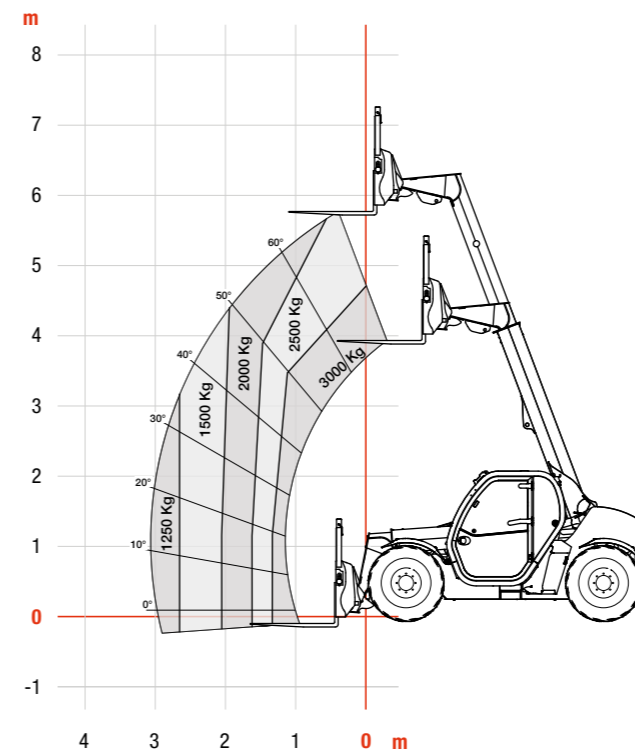
TL25.60



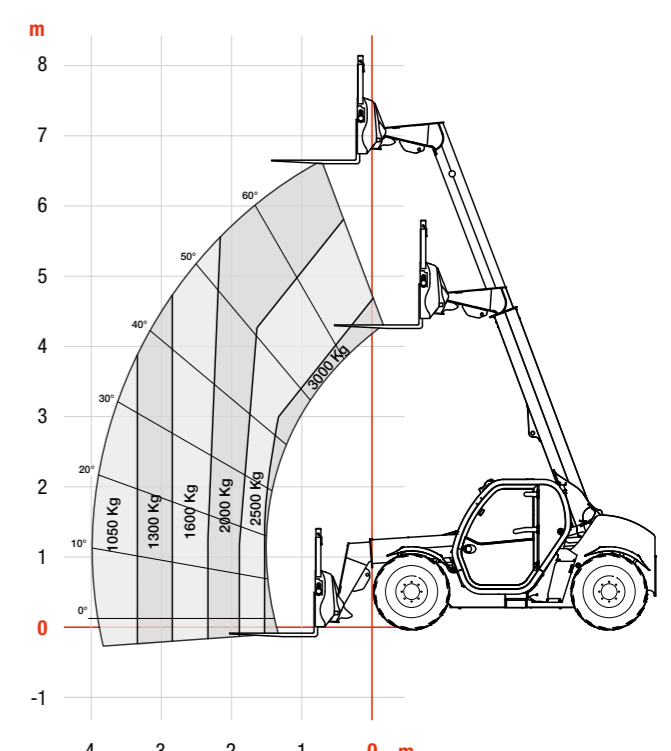
TL26.60



TL30.60



TL30.70



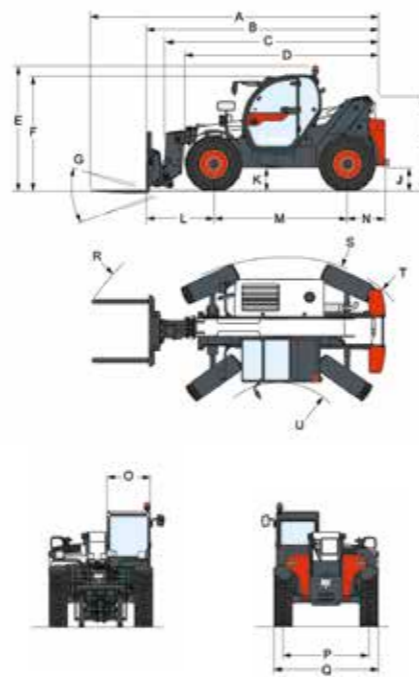
Einige Angaben beruhen auf konstruktiven Berechnungen und sind keine tatsächlichen Messwerte. Die technischen Daten dienen nur zu Vergleichszwecken und können jederzeit unangekündigt geändert werden. Die Daten Ihres speziellen Bobcat-Produkts können aufgrund normaler Variationen bei Faktoren wie u. a. Konstruktion, Fertigung und Betriebsbedingungen von den Angaben abweichen. Abbildungen von Bobcat-Maschinen zeigen nicht unbedingt die Standardausstattung.

MITTLERER BEREICH

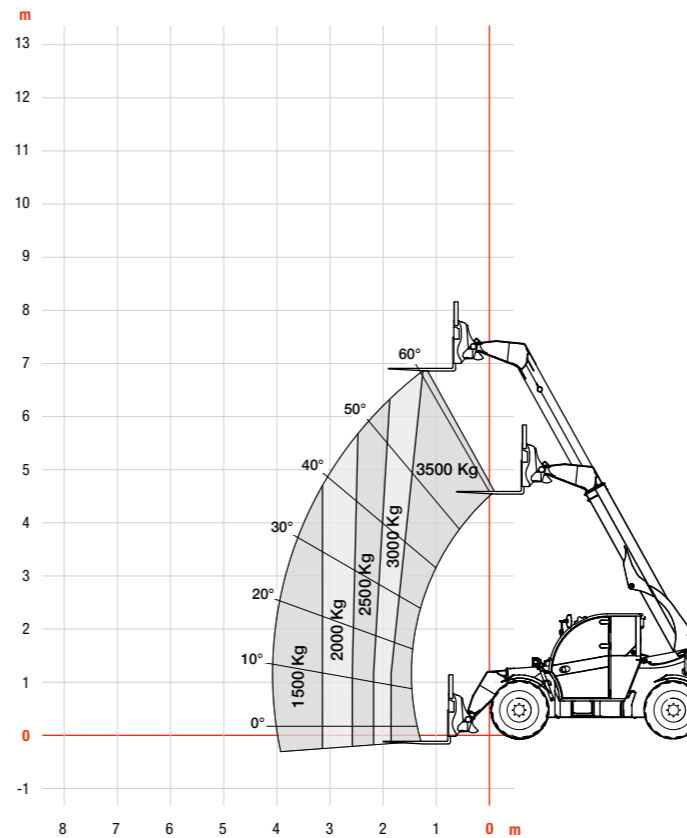
LASTDIAGRAMME

TECHNISCHE DATEN				
	TL35.70	T35.105	T35.105L	T36.120SL
KONFIGURATION				
Kompakte Stabilisatoren	-	-	-	•
Niveauregulierung	-	-	•	•
Auslegerpositionierungssystem (integriertes System zur seitlichen Verschiebung)	-	-	-	-
LEISTUNGSDATEN				
Maximale Hubhöhe mit Standardreifen (auf Stabilisatoren, sofern vorhanden)	6,9 m	10,3 m	10,3 m	11,9 m
Maximale Hubkraft	3 500 kg	3 500 kg	3 500 kg	3 600 kg
Maximale Reichweite nach vorn mit Standardreifen	4,0 m	6,9 m	6,9 m	8,2 m
Reißkraft	6 200 daN	7 800 daN	7 800 daN	7 800 daN
Rahmeneigungswinkel	-	-	+/-6 °	+/-6 °
BPS, seitliche Schwingung	-	-	-	-
ANTRIEBSSYSTEM				
BOBCAT D34 – 75 HP / 360 Nm – Stage V mit DPF (kein AdBlue)	-	•	•	•
BOBCAT D34 – 100 HP / 460 Nm – Stage V mit DPF (AdBlue)	•	•	•	•
Standardreifen	405/70-20"	405/70-20"	405/70-20"	405/70-20"
Max. Fahrgeschwindigkeit - 100 PS-Motor (km/h)	30 / 40 (Option+ 24")	25 (20") / 30 (24")	25 (20") / 30 (24")	25 (20") / 30 (24")
Max. Fahrgeschwindigkeit - 75-PS-Motor (km/h)	30	20 (20") / 25 (24")	20 (20") / 25 (24")	20 (20") / 25 (24")
VERSCHIEDENES				
Getriebe	Hydrostatikgetriebe mit Geschwindigkeiten „Schildkröte/Hase“ und Schaltautomatik, Allradantrieb. 3 Lenkmodi mit halbautomatischer Radausrichtung: Zweirad, Allrad, Hundegang			
Hydraulik	Zahnradpumpe mit LS-Ventil Förderleistung: 100 l/min (80 l/min mit 74-PS-Motor) Betriebsdruck: 250 bar Hauptventil: elektroproportional gesteuert mit Durchflussverteilung und Durchflussausgleich, Durchfluss freigegeben in Zusatzhydraulik-Neutralstellung			
Bremsen	Hydraulisches Passiv-Bremssystem mit Ölbad-Scheibenbremsen und automatischer Betätigung der Feststellbremse. Kriechgangfunktion in Kombination mit Bremspedal (langsame Fahrgeschwindigkeit ohne Änderung der Motordrehzahl).			

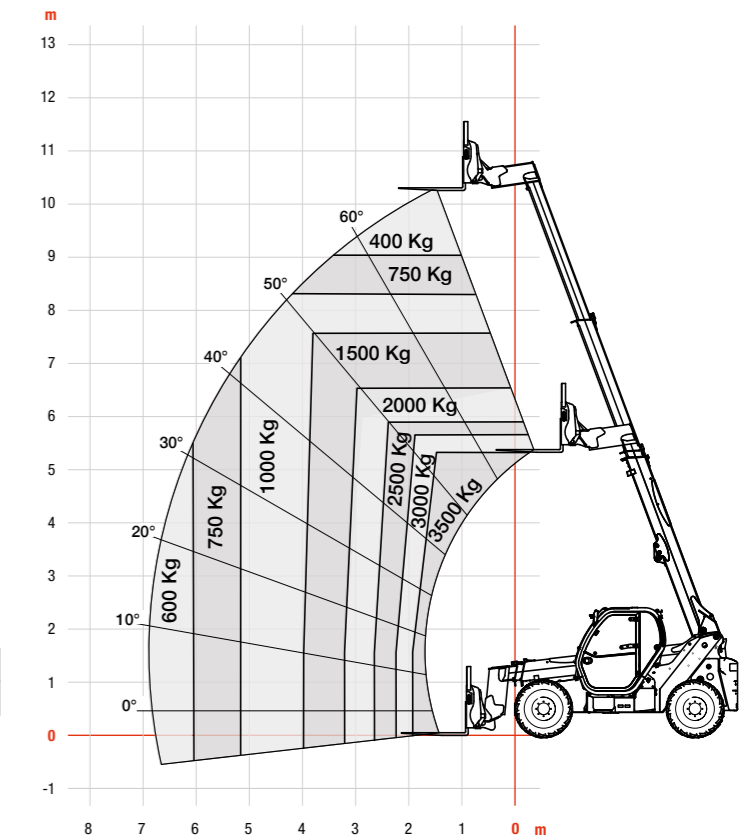
ABMESSUNGEN					
	Einheit	TL35.70	T35.105	T35.105L	T36.120SL
B Gesamtlänge bis Frontseite Gabeln	mm	4 869	5 071	5 071	5 442
D Gesamtlänge bis Reifen	mm	4 058	4 192	4 192	4 660
L Länge von der Vorderachse bis zur Gabelspitze	mm	1 356	1 422	1 422	1 793
M Radstand	mm	2 870	2 850	2 850	2 850
N Länge von der Hinterachse bis zum Maschinenheck	mm	643	799	799	799
F Gesamthöhe (Std. Kabine)	mm	2 373	2 430	2 430	2 430
G Anbaurahmen-Drehwinkel	°	135	143	143	143
J Bodenfreiheit	mm	346	415	415	415
Q Breite über Standardbereifung	mm	2 300	2 264	2 264	2 264
Gesamtbreite mit voll ausgefahrenen Stabilisatoren	mm	-	-	-	2 479
P Spurbreite (vorne und hinten)	mm	1 895	1 862	1 862	1 862
R Außenwendekreis bei Gabelzinken	mm	4 925	5 025	5 025	5 341
S Äußerer Wendekreis an den Reifen	mm	3 714	3 765	3 765	3 765
O Außenbreite der Kabine	mm	1 013	930	930	930
Gewicht (leer - 100-PS-Motor und Standardreifen)	kg	7 075	7 110	7 110	8 080



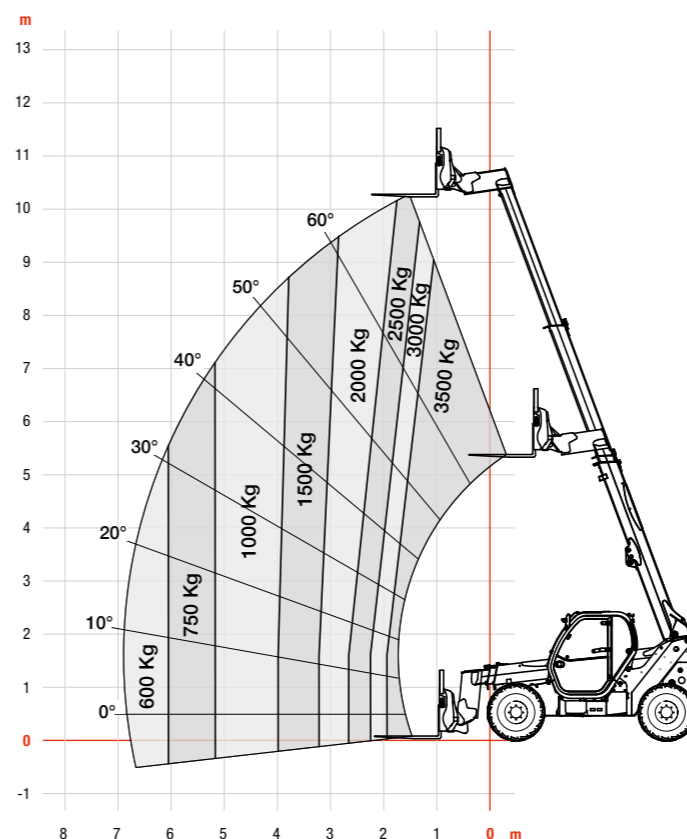
TL35.70



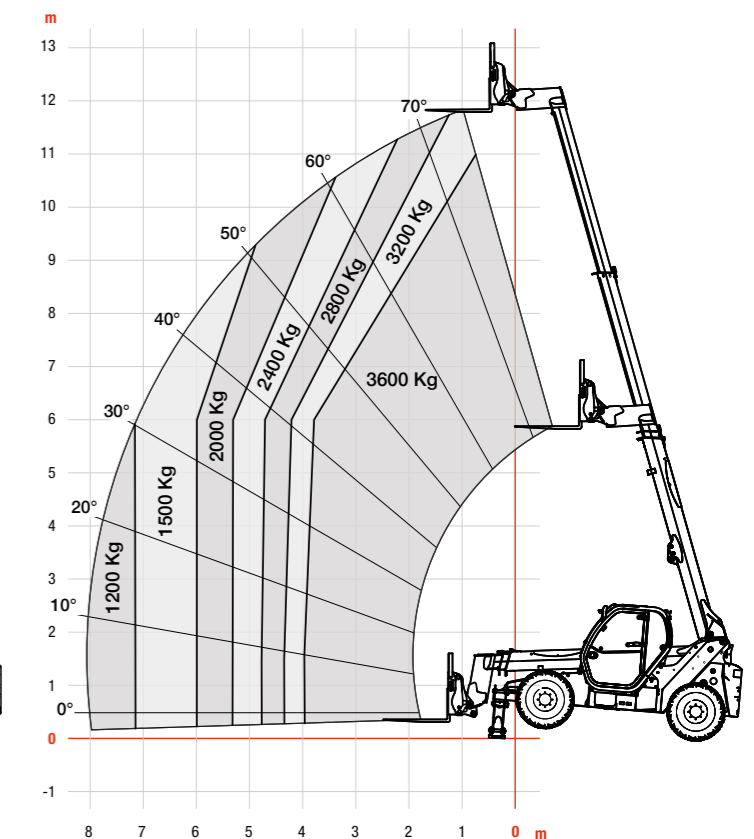
T35.105



T35.105L



T36.120SL

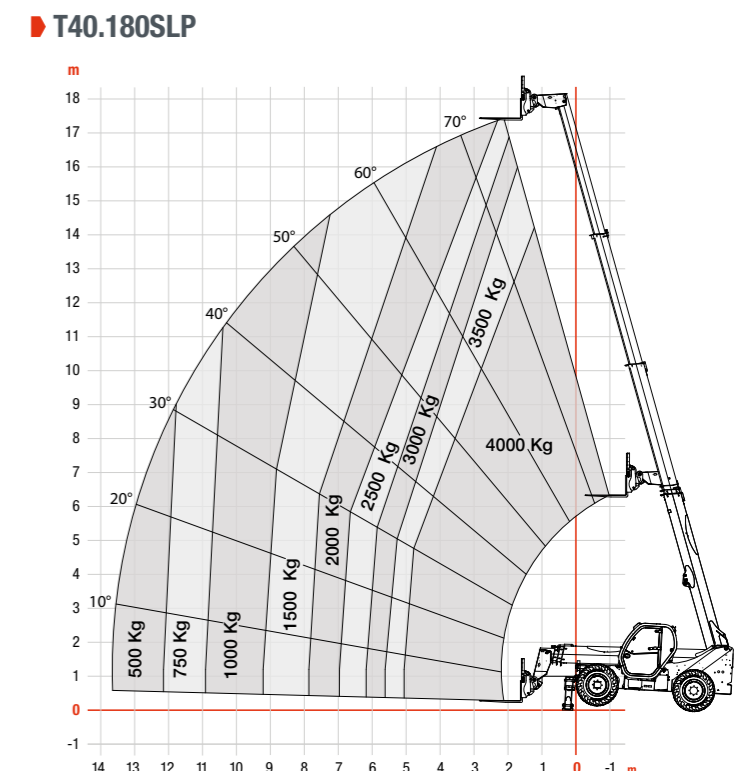
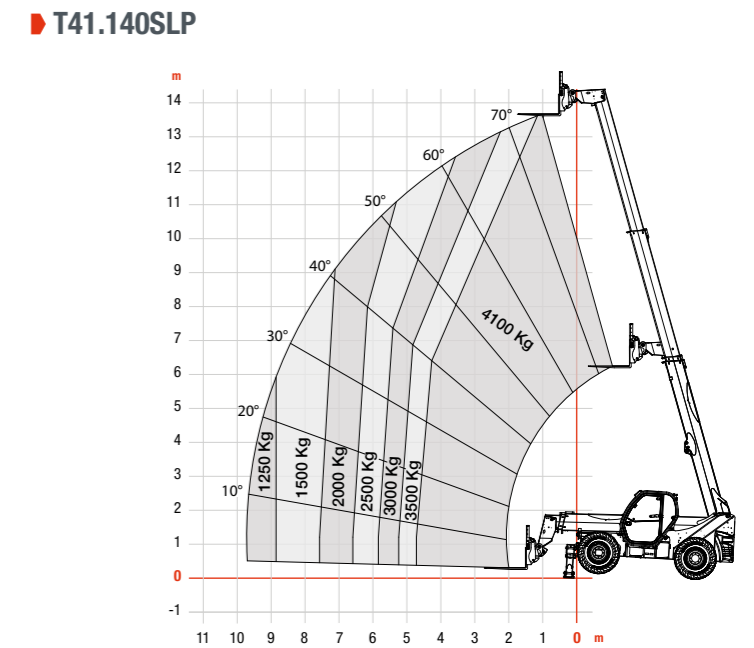
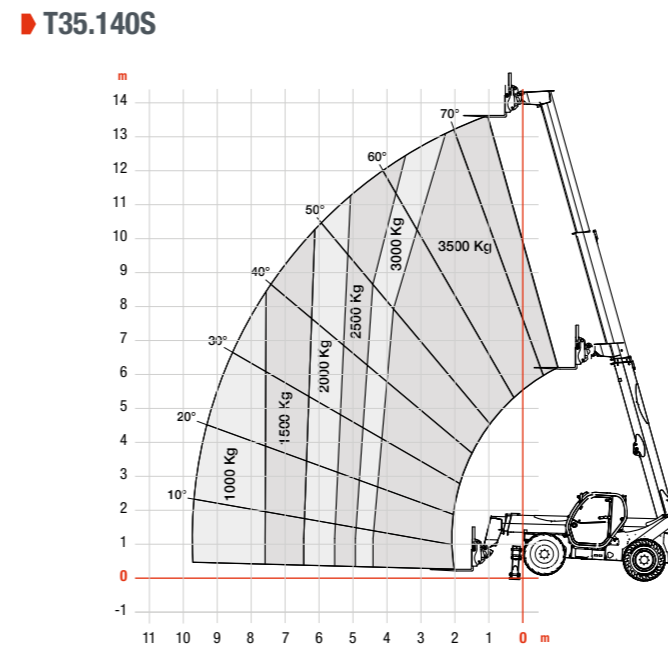
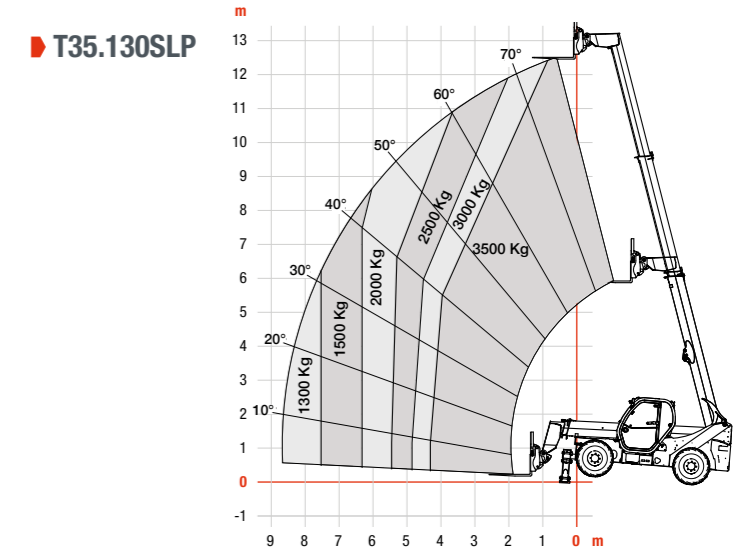
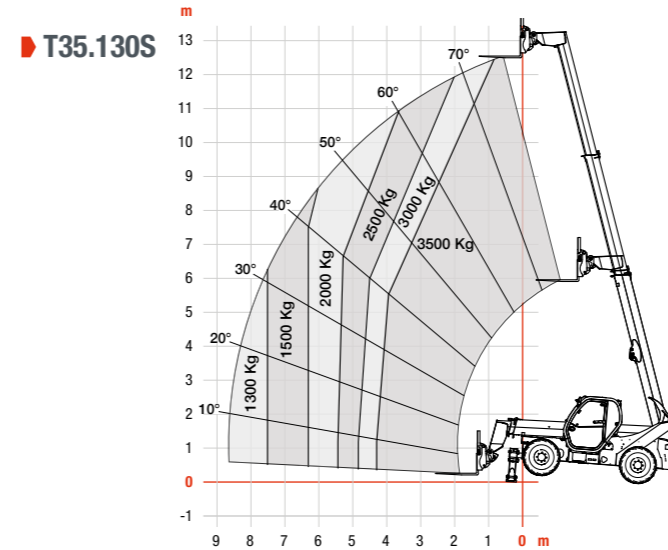
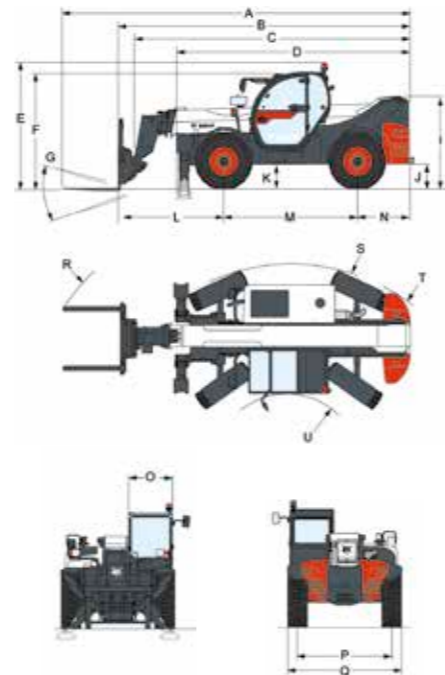


Einige Angaben beruhen auf konstruktiven Berechnungen und sind keine tatsächlichen Messwerte. Die technischen Daten dienen nur zu Vergleichszwecken und können jederzeit unangekündigt geändert werden. Die Daten Ihres speziellen Bobcat-Produkts können aufgrund normaler Variationen bei Faktoren wie u. a. Konstruktion, Fertigung und Betriebsbedingungen von den Angaben abweichen. Abbildungen von Bobcat-Maschinen zeigen nicht unbedingt die Standardausstattung.

HOHE HUBHÖHE

TECHNISCHE DATEN					
	T35.130S	T35.130SLP	T35.140S	T41.140SLP	T40.180SLP
KONFIGURATION					
Kompakte Stabilisatoren	•	•	•	•	•
Niveauregulierung	–	•	–	•	•
Auslegerpositionierungssystem (integriertes System zur seitlichen Verschiebung)	–	•	–	•	•
LEISTUNGSDATEN					
Maximale Hubhöhe mit Standardreifen (auf Stabilisatoren, sofern vorhanden)	12,5 m	12,5 m	13,6 m	13,6 m	17,5 m
Maximale Hubkraft	3 500 kg	3 500 kg	3 500 kg	4 100 kg	4 000 kg
Maximale Reichweite nach vorn mit Standardreifen	8,8 m	8,8 m	9,8 m	9,8 m	12,1 m
Reißkraft	12 300 daN	12 300 daN	12 300 daN	12 300 daN	12 300 daN
Rahmeneigungswinkel	–	+/-4 °	–	+/-4 °	+/-4 °
BPS, seitliche Schwingung	–	+/-450 mm	–	+/- 525 mm	+/- 675 mm
ANTRIEBSSYSTEM					
BOBCAT D34 – 75 HP / 360 Nm – Stage V mit DPF (kein AdBlue)	•	•	•	•	•
BOBCAT D34 – 100 HP / 460 Nm – Stage V mit DPF (AdBlue)	•	•	•	•	•
Standardreifen	405/70-20"	405/70-20"	400/80-24"	400/80-24"	400/80-24"
Max. Fahrgeschwindigkeit - 100-PS-Motor (km/h)	25 (20") / 30 (24")	25 (20") / 30 (24")	30	30	30
Max. Fahrgeschwindigkeit - 75-PS-Motor (km/h)	20 (20") / 25 (24")	20 (20") / 25 (24")	25	25	25
VERSCHIEDENES					
Getriebe	Hydrostatikgetriebe mit Geschwindigkeiten „Schildkröte/Hase“ und Schaltautomatik, Allradantrieb. 3 Lenkmodi mit halbautomatischer Radausrichtung: Zweirad, Allrad, Hundegang				
Hydraulik	Zahnradpumpe mit LS-Ventil Förderleistung: 100 l/min (80 l/min mit 74-PS-Motor) – Betriebsdruck: 250 bar Hauptventil: elektroproportional gesteuert mit Durchflussverteilung und Durchflussausgleich, Durchfluss freigegeben in Zusatzhydraulik-Neutralstellung				
Bremsen	Hydraulisches Passiv-Bremssystem mit Ölbad-Scheibenbremsen und automatischer Betätigung der Feststellbremse. Kriechgangfunktion in Kombination mit Bremspedal (langsame Fahrgeschwindigkeit ohne Änderung der Motordrehzahl).				

ABMESSUNGEN						
	Einheit	T35.130S	T35.130SLP	T35.140S	T41.140SLP	T40.180SLP
B Gesamtlänge bis Frontseite Gabeln	mm	5 876	5 876	6 108	6 108	6 220
D Gesamtlänge bis Reifen	mm	4 950	4 950	4 950	4 950	4 950
L Länge von der Vorderachse bis zur Gabelspitze	mm	1 919	1 919	2 151	2 151	2 263
M Radstand	mm	2 850	2 850	2 850	2 850	2 850
N Länge von der Hinterachse bis zum Maschinenheck	mm	1 107	1 107	1 107	1 107	1 107
F Gesamthöhe (Std. Kabine)	mm	2 435	2 435	2 520	2 520	2 520
G Anbaurahmen-Drehwinkel	°	124	124	124	124	124
J Bodenfreiheit	mm	422	422	509	509	509
Q Breite über Standardbereifung	mm	2 418	2 418	2 418	2 418	2 418
Gesamtbreite mit voll ausgefahrenen Stabilisatoren	mm	2 619	2 619	2 619	2 619	2 619
P Spurbreite (vorne und hinten)	mm	1 992	1 992	1 992	1 992	1 992
R Außenwendekreis bei Gabelzinken	mm	5 696	5 696	5 640	5 745	5 840
S Äußerer Wendekreis an den Reifen	mm	4 150	4 150	4 150	4 150	4 150
O Außenbreite der Kabine	mm	930	930	930	930	930
Gewicht (leer - 100-PS-Motor und Standardreifen)	kg	8 595	8 705	9 070	9 770	10 390



Einige Angaben beruhen auf konstruktiven Berechnungen und sind keine tatsächlichen Messwerte. Die technischen Daten dienen nur zu Vergleichszwecken und können jederzeit unangekündigt geändert werden. Die Daten Ihres speziellen Bobcat-Produkts können aufgrund normaler Variationen bei Faktoren wie u. a. Konstruktion, Fertigung und Betriebsbedingungen von den Angaben abweichen. Abbildungen von Bobcat-Maschinen zeigen nicht unbedingt die Standardausstattung.

FINANZIERUNGSOPTIONEN

FINANZIERUNG ÜBER 24, 36 ODER 48 MONATE*

Nutzen Sie die Finanzierungsprogramme über 24, 36 oder 48 Monate ab **0% Zinsen** und verbessern Sie Ihren Cash-Flow. Fragen Sie Ihren Händler nach den verfügbaren Finanzierungsangeboten.

100 MASCHINEN / 150 ANBAUGERÄTEFAMILIEN / 1 TOUGH ANIMAL



KOMPAKTLADER



KOMPAKT-RAUPENLADER



KOMPAKT-RADLADER



KOMPAKT-KNICKLADER



TELESKOPEN



ROTO-TELESKOPEN



LEICHTE
VERDICHTUNGSMASCHINEN



MINI-RAUPENLADER



KOMPAKTBACKER



ANBAUGERÄTE

DOOSAN

www.bobcat.com

Bobcat ist ein Unternehmen der Doosan-Gruppe. Doosan ist ein weltweit führender Anbieter von Baumaschinen, Strom- und Wasserversorgungssystemen, Motoren und Maschinenbaulösungen, der mit Stolz Kunden und Gemeinden seit mehr als einem Jahrhundert zur Seite steht. | Bobcat und das Bobcat-Logo sind eingetragene Marken der Bobcat Company in den USA und weiteren Ländern. ©2022 Bobcat Company. Alle Rechte vorbehalten.

©2022 BOBCAT B4501934-DE (11-22)



Bobcat®

* Die Finanzierungsangebote können je nach Land und Händler variieren. Fragen Sie immer Ihren Händler nach den aktuell verfügbaren Finanzierungsoptionen. Unter Umständen gelten spezielle Konditionen.

Doosan Bobcat EMEA, U Kodetky 1810, 263 12 Dobříš, Tschechische Republik