

TL26-60/TL30-60 100 High Cab V R-Series Telescopic Handler

Telescopic
Technische Daten

Leistung

Fahrbare Nutzlast	3000 kg
Nutzlast (bei max. Höhe auf Reifen)	2500 kg
Nutzlast bei max. Reichweite	1250 kg
Hubhöhe	5800.0 mm
Ausbrechkraft über Kippzylinder	4600 daN
Deichsel-Zugkraft (20"-Reifen)	4900 daN
Deichsel-Zugkraft (24"-Reifen)	4100 daN
Max. Steigfähigkeit (20"-Reifen)	33.0°
Max. Steigfähigkeit (24"-Reifen)	33.0°
Max. Reichweite	3100.0 mm

Taktzeiten

Ausheben des Auslegers	5.3 s
Ausleger absenken	4.0 s
Auslegerverlängerung	5.0 s
Ausleger einfahren	3.6 s
Ankippen	2.5 s
Abkippen	2.4 s

Gewichte

Gewicht, unbeladen (20"-Reifen)	5260 kg
Gewicht, unbeladen (24"-Reifen)	5380 kg

Motor

Fabrikat/Modell	Bobcat D34
Kraftstoff	DIESEL
Nennleistung (ISO 14396)	74.0 kW
Nenn Drehzahl	2400.0 RPM
Max. Drehmoment bei 1400 U/min	430.0 Nm
Zylinderanzahl	4.0
Hubraum	3.41 L

Hydrauliksystem

Pumpentyp	Zahnradpumpe mit LS-Ventil
Förderleistung	100.00 L/min
Druckeinstellung für Überdruckventil	250.00 bar
Steuerventiltyp	Open-Center-Ventil mit Mengenteiler und Durchflussausgleichstechnologie

Antriebssystem

Getriebe	Hydrostatisch mit elektronischer Regelung
Hauptantrieb	Hydrostatikmotor

Traktion

Standardreifen	405/70-20 16PR TM R4
Max. Drehzahl – Modus Schildkröte (24" / 20")	10 / 8,5
Max. Drehzahl – Modus Hase (24" / 20")	31 / 26,5
Max. Geschwindigkeit – Modus „Schildkröte“ (24"/20") – (Schnellfahrtoption)	10 / 8,5
Max. Geschwindigkeit – Modus „Hase“ (24"/20") – (Schnellfahrtoption)	40 / 35

Bremsen

Motorbremse	Hydrostatisch
Feststellbremse	Passiv-Bremse
Betriebsbremse	Scheibenbremse im Ölbad

Lenkung

Lenkmodus	2 wheel steering / 4 wheel steering / Crab-steering
-----------	---

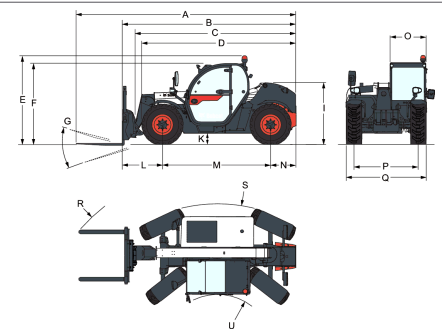
Füllmengen

Kraftstofftank	115.00 L
AdBlue®-Tank	22.40 L
Hydrauliköltank	47.00 L
Hydrauliksystem	87.00 L

Emissionswerte

Geräuschpegel Fahrer (LpA) (EN 12053)	76 dB(A)
Schalleistungspegel (LWA)	106 dB(A)
Körpervibration (EN 13059)	1.80 ms ⁻²

Abmessungen



Values marked with * - 24" tyres

(A)	5712.0 mm	(K*)	348.0 mm
(B)	4507.0 mm	(L)	1020.0 mm
(C)	4140.0 mm	(M)	2820.0 mm
(D)	4035.0 mm	(N)	667.0 mm
(D*)	4123.0 mm	(O)	930.0 mm
(E)	2440.0 mm	(P)	1666.0 mm
(E*)	2524.0 mm	(Q)	2100.0 mm
(F)	2290.0 mm	(R)	4713.0 mm
(F*)	2375.0 mm	(R*)	4820.0 mm
(G)	136.0°	(S)	3717.0 mm
(I)	1587.0 mm	(S*)	3875.0 mm
(I*)	1671.0 mm	(U)	1329.0 mm
(K)	264.0 mm	(U*)	1503.0 mm

Lastdiagramme

Lastdiagramme

