

# Chariot télescopique TL34-65HF 135 V série R

Telescopics  
Caractéristiques

## Performances

Capacité nominale	3400 kg
Capacité à hauteur max. sur pneus	3400 kg
Capacité à portée max.	1300 kg
Hauteur de levage	6331.0 mm
Force d'arrachement au vérin de cavage	6200 daN
Force de traction au crochet d'attelage (pneus de 20")	8000 daN
Force de traction au crochet d'attelage (pneus de 24")	7000 daN
Pente franchissable max. (pneus de 20")	33.0°
Pente franchissable max. (pneus de 24")	33.0°
Portée max.	3369.0 mm

## Durées du cycle

Levage de la flèche	4.9 s
Descente de la flèche	4.3 s
Section d'extension / rétraction	3.7 s
Rentrée de la flèche	4.0 s
Cavage	2.3 s
Déversement	2.5 s

## Poids

Poids hors charge (pneus de 20")	6305 kg
Poids hors charge (pneus de 24")	6445 kg

## Moteur

Marque / Modèle	Bobcat D34
Carburant	DIESEL
Puissance nominale (ISO 14396)	101.0 kW
Régime nominal	2400.0 RPM
Couple maximal à 1400 tr/min	500.0 Nm
Nombre de cylindres	4.0
Cylindrée	3.41 L

## Circuit hydraulique

Type de pompe	Pompe à piston LS avec limiteur de déplacement électrique
Débit de la pompe	190.00 L/min
Réglage de la pression de décharge	255.00 bar
Type de distributeur	Centre fermé avec partage de débit et compensation de débit

## Système d'entraînement

Transmission	Hydrostatique avec régulation électronique
Entraînement principal	Moteur hydrostatique + Boîte de vitesses à 2 rapports

## Traction

Pneus standard	405/70-20 16PR TM R4
Petite vitesse - mode tortue (24" / 20")	6 / 5
Petite vitesse - mode lapin (24" / 20")	11 / 10
Grande vitesse - mode tortue (24" / 20")	16 / 14
Grande vitesse - mode lapin (24" / 20")	30 / 26
Petite vitesse - mode tortue (24" / 20") - (Option grande vitesse)	6 / 5
Petite vitesse - mode lièvre (24" / 20") - (Option grande vitesse)	12 / 10
Grande vitesse - mode tortue (24" / 20") - (Option grande vitesse)	18 / 16
Grande vitesse - mode lièvre (24" / 20") - (Option grande vitesse)	40 / 35

## Freins

Freinage du moteur	Circuit hydrostatique
Frein de stationnement et frein de secours	Frein passif
Frein de service	Disques à bain d'huile

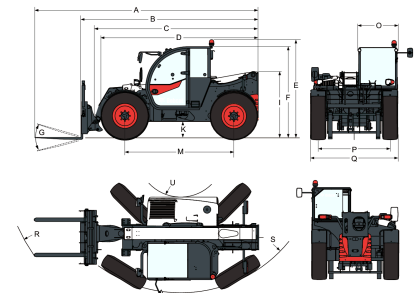
## Direction

Mode de direction	2 wheel steering / 4 wheel steering / Crab-steering
-------------------	---

## Contenances

Réservoir de carburant	138.00 L
Réservoir d'AdBlue®	28.80 L
Réservoir hydraulique	59.00 L
Circuit hydraulique	126.00 L

## Dimensions

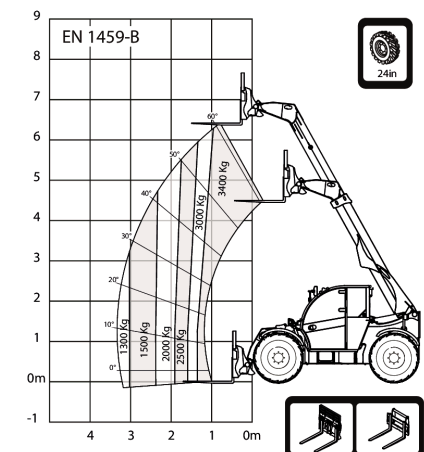
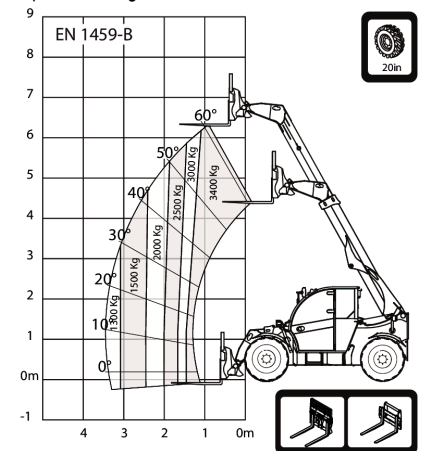


Values marked with \* - 24" tyres

(A)	5874.0 mm	(K*)	430.0 mm
(B)	4669.0 mm	(L)	1156.0 mm
(C)	4563.0 mm	(M)	2870.0 mm
(D)	4058.0 mm	(N)	643.0 mm
(D*)	4145.0 mm	(O)	1013.0 mm
(E)	2503.0 mm	(P)	1895.0 mm
(E*)	2587.0 mm	(Q)	2300.0 mm
(F)	2373.0 mm	(R)	4758.0 mm
(F*)	2457.0 mm	(R*)	4758.0 mm
(G)	135.0°	(S)	3714.0 mm
(I)	1668.0 mm	(S*)	3714.0 mm
(I*)	1752.0 mm	(U)	1092.0 mm
(K)	346.0 mm	(U*)	1092.0 mm

## Abaques de charge

Abaques de charge



### Environnement

Niveau sonore au poste de l'opérateur (LpA) (EN 12053)	73 dB(A)
Niveau de pression acoustique au poste de l'opérateur 2014/1322 Annexe XIII - 40km/h : portes fermées (portes ouvertes) (LpA)	73 dB(A)
Niveau de puissance acoustique (LwA)	107 dB(A)
Vibrations globales transmises au corps (EN 13059)	1.40 ms <sup>-2</sup>