



**Bobcat**<sup>®</sup>

*One Tough Animal.*

ÉQUIPEMENT DE COMPACTAGE LÉGER

# PILONNEUSES





# LA PUISSANCE PURE DU COMPACTAGE

## ► DURABILITÉ ET FACILITÉ D'UTILISATION

Conçues avec intelligence, résistantes et très productives, ces machines réalisent rapidement tous les travaux de compactage, quel que soit le terrain. Grâce à leurs moteurs robustes et fiables, nos pilonneuses montrent une grande puissance de compactage, tandis que leur conception technique intelligente maintient leur centre de gravité bas, offrant ainsi un équilibre optimal.

Un plein de réservoir permet jusqu'à 4 heures d'utilisation.

Le timon de guidage ouvert procure une bonne visibilité sur la base de la machine pendant l'utilisation.

Grande facilité d'utilisation grâce à la manette des gaz optimisée sur les modèles Power.

Les indicateurs de liquide sont bien visibles et l'accès aux points d'entretien quotidien ne nécessite aucun outil.

La filtration de l'air sophistiquée prolonge la durée de vie de la machine et maximise le temps productif.

Un capotage résistant protège tous les composants clés.

Assurant un centre de gravité bas, la conception intelligente optimise l'équilibre et la maîtrise de la machine.

Grand choix de tailles de sabots pour s'adapter à tous les chantiers.



## ► HAUTES PERFORMANCES

La puissance de compactage est transférée entièrement à la surface grâce à la conception pratique de la pilonneuse. Avec un tel outil entre les mains, vous êtes prêt à relever tous les défis.



## ► EXCELLENTE STABILITÉ

Les pilonneuses Bobcat se distinguent aussi par leur remarquable équilibre, qui les empêche de basculer et vous aide à garder le contrôle. Vous faites moins d'efforts tout en gagnant en efficacité.



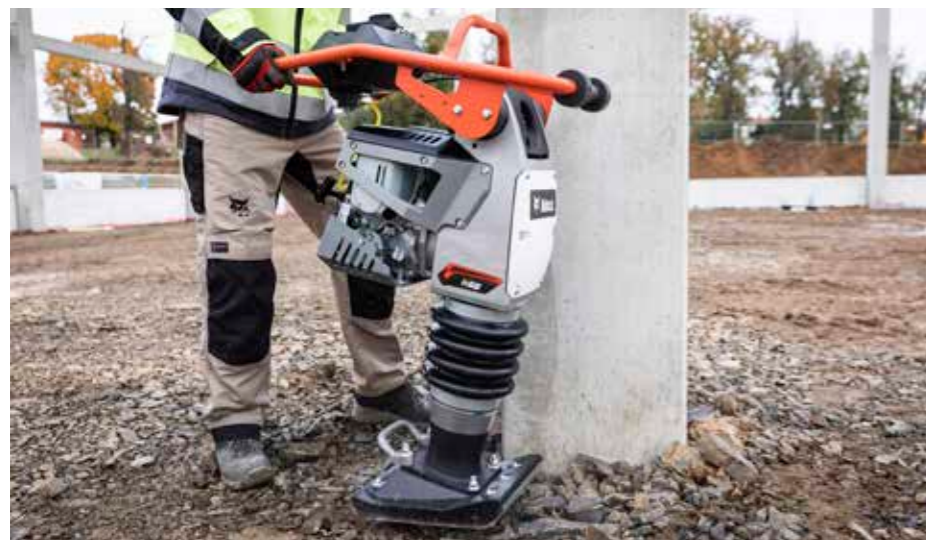


# PERFORMANCES



## ► EN VERSION CLASSIQUE OU POWER

Nos modèles classiques offrent suffisamment de puissance pour la majorité des chantiers, mais la R60 et la R68 sont également disponibles dans une version Power encore plus évoluée sur le plan technique. Manette des gaz multifonctions, moteur essence Honda GXR 120 peu polluant (conforme aux réglementations les plus sévères du monde) et système à double filtration d'air prolongeant la durée de vie des machines.



## ► APPLICATIONS

Une petite machine qui n'a pas peur des gros défis. Les pilonneuses Bobcat sont des machines extraordinairement polyvalentes qui associent productivité et compacité. Finalement, la taille ne fait pas tout. Ce qui compte, ce sont les nombreuses façons d'utiliser votre équipement.

- Compactage dans les espaces restreints
- Terrassement
- Réparations d'asphalte légères à moyennes
- Pose de tuyaux et construction de tranchées
- Aménagement paysager et jardinage

## ► DES MACHINES FAITES POUR DURER

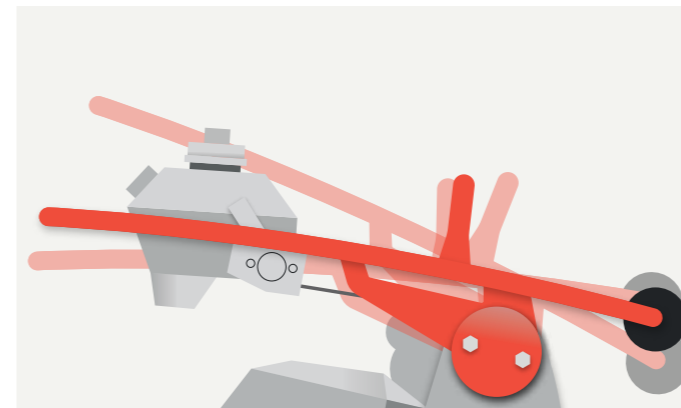
Les machines Bobcat sont depuis toujours des références en matière de durabilité et de fiabilité. Grâce au choix éclairé de capots protecteurs et de composants qualitatifs, nos pilonneuses peuvent être mises à l'épreuve tous les jours sur vos chantiers.

# FACILITÉ D'UTILISATION



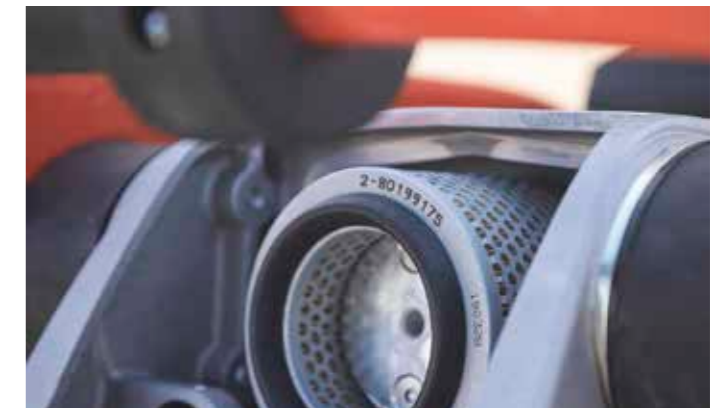
## ► PRÉCISION ET MAÎTRISE

La conception pratique du timon assure une excellente prise en main dans toutes les situations et dégage la vue sur le sabot de la pilonneuse. L'opérateur peut ainsi travailler avec précision, y compris dans les espaces restreints.



## ► SOLUTION ERGONOMIQUE

Axée sur le confort de l'opérateur, la conception du timon isole les vibrations et réduit la fatigue lors des longues utilisations. Ce timon est par ailleurs réglable à 3 hauteurs différentes, toujours pour optimiser le confort de l'opérateur.



## ► ENTRETIEN MINIMAL, TEMPS PRODUCTIF MAXIMAL

L'entretien de la pilonneuse se fait rapidement et l'accès aux points d'entretien ne requiert aucun outil. Quant aux filtres autonettoyants, ils favorisent également le temps productif de la machine. Astucieuse, la disposition à l'horizontale du filtre à air prolonge la durée de vie de nos modèles.





# CHOISISSEZ VOTRE VERSION

## OPTIONS

OPTIONS	R30	R60	R60P	R68	R68P	R70D
Préfiltre cyclonique	-	•	•	•	•	-
Horamètre	-	•	•	•	•	•
Sabot standard	130 mm			280 mm		
Autre sabot	80 mm		165-200-230-330-400 mm			230-400 mm
Sabot asymétrique (340 mm)	-	•	•	•	•	•
Roues de transport	-	•	•	•	•	•



### ► R30

Poids	29 kg
Largeur du sabot	130 mm
Force centrifuge	2 kN

Spécialement conçue pour les applications impliquant de la fibre optique.



### ► R60

Poids	62 kg
Largeur du sabot	280 mm
Force centrifuge	11,5 kN



### ► R60P

Poids	62 kg
Largeur du sabot	280 mm
Force centrifuge	11,5 kN



### ► R68

Poids	68 kg
Largeur du sabot	280 mm
Force centrifuge	13 kN



### ► R68P

Poids	68 kg
Largeur du sabot	280 mm
Force centrifuge	13 kN



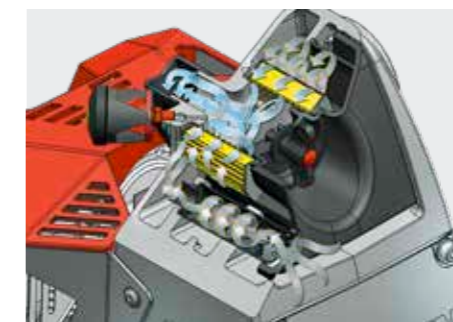
### ► R70D

Poids	83 kg
Largeur du sabot	280 mm
Force centrifuge	16 kN



### ► PONCTUALITÉ

Pour faciliter l'entretien, un horamètre activé par les vibrations peut être installé sur la pilonneuse pour vous aider à suivre les heures d'utilisation et réaliser les entretiens à temps.



### ► PRÉFILTRE CYCLONIQUE

Ce préfiltre proposé en option réduit la pression sur le filtre à air, peut multiplier sa durée de vie par cinq et fait baisser le coût total d'exploitation.



### ► ROUES DE TRANSPORT

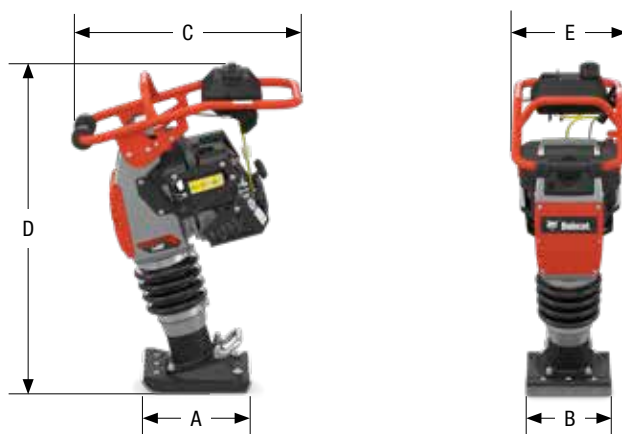
Déplacez rapidement votre pilonneuse sur les chantiers. Il vous suffit d'enclencher le chariot de roues sous la pilonneuse, sans aucun outil, pour pouvoir faire rouler votre machine.



# CARACTÉRISTIQUES TECHNIQUES

CARACTÉRISTIQUES TECHNIQUES	R30	R60	R60P	R68	R68P	R70D
<b>DIMENSIONS ET POIDS</b>						
Poids de la machine	29 kg	62 kg		68 kg		83 kg
A Longueur du sabot	260 mm	340 mm				
B Largeur du sabot	130 mm	280 mm				
C Longueur du timon	660 mm	710 mm				770 mm
D Hauteur de la machine	860 mm	1 120 mm	1 020 mm			980 mm
E Largeur du timon	300 mm	355 mm				410 mm
<b>MOTEUR</b>						
Moteur	Honda GX 35	Honda GX 100	Honda GXR 120	Honda GX 100	Honda GXR 120	Yanmar L48
Carburant	Essence					Diesel
Rendement moteur à tr/min	0,92 kW (1,23 ch) à 5 500	2,2 kW (3 ch) à 4 300	2,7 kW (3,7 ch) à 4 300	2,2 kW (3 ch) à 4 300	2,7 kW (3,7 ch) à 4 300	3,2 kW (4,3 ch) à 3 250
Consommation de carburant	0,5 l/h	0,9 l/h	1 l/h	0,9 l/h	1 l/h	0,9 l/h
<b>FORCES DE COMPACTAGE</b>						
Taux de percussion	13,3 Hz	11,3 Hz		12,2 Hz		
Hauteur de course	45 mm	65 mm				60 mm
Force centrifuge	2 kN	11,5 kN		13 kN		16 kN
Capacité de surface	58 m <sup>2</sup> /h / 94 m <sup>2</sup> /h	227 m <sup>2</sup> /h				210 m <sup>2</sup> /h
Performances maxi de compactage*	30 cm	45 cm		50 cm		60 cm
<b>DIVERS</b>						
Contenance du réservoir de carburant	0,63 l	3,2 l				2,5 l
Vitesse de déplacement	12 m/min	13,5 m/min				12 m/min
Largeur des patins en option	80 mm	165–200–230–330–400 mm				230–330 mm

\*en fonction de l'état du terrain



Certaines caractéristiques techniques reposent sur des calculs techniques et non sur des mesures réelles. Les caractéristiques techniques sont données à titre de comparaison uniquement et sont susceptibles d'être modifiées sans préavis. Les caractéristiques techniques de votre équipement Bobcat peuvent varier en raison de variations normales dans la conception, la fabrication, les conditions d'utilisation et d'autres facteurs. Les images associées aux unités Bobcat peuvent représenter un équipement non standard.



Bobcat est une filiale du Groupe Doosan.

Doosan, leader mondial spécialisé dans les équipements de construction, les solutions dédiées à l'eau et à l'énergie, les moteurs et l'ingénierie, est au service de ses clients et des collectivités depuis plus d'un siècle. | Bobcat et le logo Bobcat sont des marques déposées de Bobcat Company aux États-Unis et dans d'autres pays. ©2021 Bobcat Company. Tous droits réservés.

