

STAMPFER

LEICHTE VERDICHTUNG



One Tough Animal

BAHN FREI FÜR VERDICHTUNG!

► BELASTBAR UND KOMFORTABEL

Diese hochproduktiven, robusten und clever konstruierten Maschinen meistern spielend jede Verdichtungsanforderung auf jedem Gelände. Kraftvolle, betriebssichere Motoren maximieren die Verdichtungsleistung, während die raffinierte Konstruktion mit niedrigem Schwerpunkt einen sicheren Stand gewährt.

Bis zu 4 Betriebsstunden bei vollem Tank

Offen ausgeführter Führungsbügel für freien Blick auf den Stampfuß im Betrieb

Optimierter Gaszug für besonderen Bedienkomfort (bei Power-Modellen)

Leicht einsehbare Flüssigkeitsstände und Zugang zu täglichen Wartungsstellen ohne Werkzeuge

Längere Lebensdauer und Betriebszeiten dank raffiniertem Luftfiltersystem

Niedriger Gewichtsschwerpunkt für optimale Balance und eine präzise, sichere Maschinenführung

Robuste Umhausungen für alle wichtigen Maschinenkomponenten

Große Auswahl an unterschiedlich proportionierten Fußplatten – je nach Einsatzbereich



► VOLLE POWER

Keine Herausforderung zu schwer mit diesem intelligent ausgelegten Arbeitstier! Die gesamte Maschinenleistung gelangt ungehindert auf die zu verdichtende Oberfläche.



► SICHERER STAND

Die perfekt ausbalancierte, kippsichere Konstruktion erleichtert die Führung der Stampfer – mehr Produktivität bei reduziertem Kraftaufwand.



LEISTUNG



► ZWEI MODELLREIHEN: CLASSIC UND POWER

Neben den Standardmodellen (Classic), die sich in den verschiedensten Lagen bewähren, bieten wir den R60 und R68 auch in einer technisch ausgereiften Power-Version – mit Multifunktionsgashebel, dem Benzinmotor Honda GXR120, der strengsten Emissionsvorschriften genügt, und einem doppelt ausgelegten Luftfiltersystem, das die Lebensdauer der Maschine maximiert.



► ANWENDUNGEN

Eine kleine Maschine für große Herausforderungen. Kompakte Abmessungen bei hoher Produktivität machen die Bobcat-Stamper besonders vielseitig. Nicht die Größe macht's – sondern der Einsatzbereich.

- Verdichtung auf engem Raum
- Erdarbeiten
- Leichte bis mittelschwere Ausbesserungsarbeiten
- Rohrverlegung und Grabenbau
- Landschafts- und Gartenbau

► HART IM NEHMEN

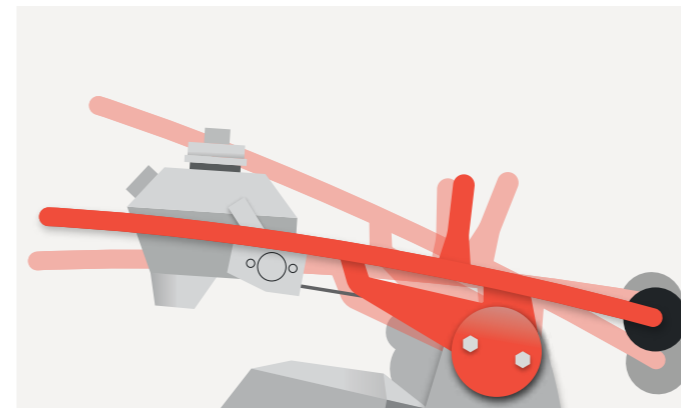
Baumaschinen von Bobcat stehen seit jeher für Langlebigkeit und Zuverlässigkeit. Unsere Stamper bilden keine Ausnahme: Hochwertige, sorgfältig ausgewählte Komponenten und solide Umhausungen machen sie zu strapazierfähigen Arbeitstieren – jede Stunde, jeden Tag.

LEICHT ZU HANDHABEN



► PRÄZISE STEUERUNG

Der Führungsbügel ist für einen sicheren Griff von allen Seiten ausgelegt, wobei der Stampffuß immer im Blickfeld des Bedieners bleibt. Selbst auf engstem Raum kann hochpräzise gearbeitet werden.



► ERGONOMIE IST TRUMPF

Der komfortable, vibrationsgedämpfte Führungsbügel reduziert Ermüdungserscheinungen an langen Arbeitstagen. 3 Arbeitshöhen gestatten Bedienern unterschiedlicher Größe eine bequeme Arbeitsweise.



► WENIGER WARTEN, MEHR LEISTEN

Alle wichtigen Wartungsstellen dieser äußerst wartungsarmen Maschine sind ohne Werkzeug zugänglich. Der selbstreinigende, horizontal angeordnete Luftfilter verlängert die Lebensdauer und die Betriebszeiten.



WÄHLEN SIE IHRE MASCHINE

SONDERAUSSTATTUNG



► R30

Gewicht	29 kg
Arbeitsbreite	130 mm
Zentrifugalkraft	2 kN

Optimal für das Verlegen von Glasfaserkabeln



► R60

Gewicht	62 kg
Arbeitsbreite	280 mm
Zentrifugalkraft	11,5 kN



► R60P

Gewicht	62 kg
Arbeitsbreite	280 mm
Zentrifugalkraft	11,5 kN



► R68

Gewicht	68 kg
Arbeitsbreite	280 mm
Zentrifugalkraft	13 kN



► R68P

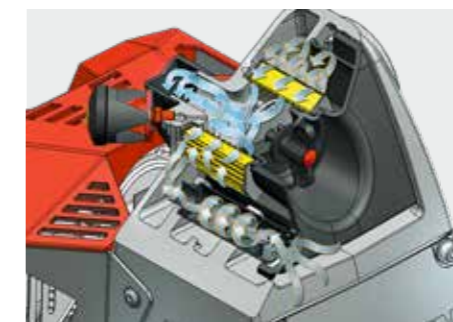
Gewicht	68 kg
Arbeitsbreite	280 mm
Zentrifugalkraft	13 kN



► R70D

Gewicht	83 kg
Arbeitsbreite	280 mm
Zentrifugalkraft	16 kN

OPTIONEN	R30	R60	R60P	R68	R68P	R70D
Zyklonvorabscheider	–	•	•	•	•	–
Betriebsstundenzähler	–	•	•	•	•	•
Serienmäßiger Stampffuß	130 mm			280 mm		
Alternative Stampffüße	80 mm		165–200–230–330–400 mm			230–400 mm
Asymmetrischer Stampffuß (340 mm)	–	•	•	•	•	•
Transporträder	–	•	•	•	•	•



► NIE MEHR ZU SPÄT!

Mit dem vibrationsaktivierten Betriebsstundenzähler behalten Sie die Einsatzdauer genau im Blick. So wissen Sie immer, wann die nächste planmäßige Wartung ansteht.

► ZYKLONVORABSCHIEDER

Der optionale Vorabscheider befreit die Luft von größeren Partikeln, sodass der Luftfilter bis zu 5-mal länger im Einsatz bleibt. Das reduziert die Gesamtbetriebskosten.

► TRANSPORTRÄDER

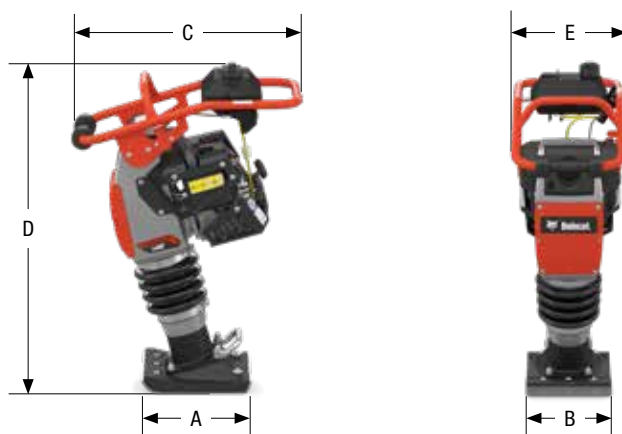
Schnell und komfortabel von Einsatzort zu Einsatzort. Einfach den Radsatz einrasten, und schon sind Sie mobil – werkzeuglos.



TECHNISCHE DATEN

TECHNISCHE DATEN						
	R30	R60	R60P	R68	R68P	R70D
ABMESSUNGEN UND GEWICHT						
Maschinengewicht	29 kg	62 kg		68 kg		83 kg
A Fußlänge	260 mm	340 mm				
B Arbeitsbreite	130 mm	280 mm				
C Maschinenlänge	660 mm	710 mm				770 mm
D Maschinenhöhe	860 mm	1 120 mm	1 020 mm			980 mm
E Maschinenbreite	300 mm	355 mm				410 mm
MOTOR						
Motor	Honda GX 35	Honda GX 100	Honda GXR 120	Honda GX 100	Honda GXR 120	Yanmar L48
Kraftstoff	Benzin					Diesel
Motorleistung nach U/min	0,92 kW (1,23 HP) bei 5 500	2,2 kW (3 HP) bei 4 300	2,7 kW (3,7 HP) bei 4 300	2,2 kW (3 HP) bei 4 300	2,7 kW (3,7 HP) bei 4 300	3,2 kW (4,3 HP) bei 3 250
Kraftstoffverbrauch	0,5 l/h	0,9 l/h	1 l/h	0,9 l/h	1 l/h	0,9 l/h
VERDICHUNGSKRÄFTE						
Schlagzahl	13,3 Hz	11,3 Hz		11,3 Hz		12,2 Hz
Sprunghöhe	45 mm	65 mm				60 mm
Zentrifugalkraft	2 kN	11,5 kN		13 kN		16 kN
Flächenleistung	58 m²/h / 94 m²/h	227 m²/h			210 m²/h	
Max. Verdichtungstiefe*	30 cm	45 cm		50 cm		60 cm
SONSTIGES						
Kraftstoffankvolumen	0,63 l	3,2 l			2,5 l	
Fahrgeschwindigkeit	12 m/min	13,5 m/min			12 m/min	
Optionale Stampfußbreiten	80 mm	165–200–230–330–400 mm			230–330 mm	

* je nach Bodenbeschaffenheit



Einige Angaben beruhen auf konstruktiven Berechnungen und sind keine tatsächlichen Messwerte. Die technischen Daten dienen nur zu Vergleichszwecken und können jederzeit unangekündigt geändert werden. Die Daten Ihres speziellen Bobcat-Produkts können aufgrund normaler Variationen bei Faktoren wie u. a. Konstruktion, Fertigung und Betriebsbedingungen von den Angaben abweichen. Abbildungen von Bobcat-Maschinen zeigen nicht unbedingt die Standardausstattung.



Bobcat ist ein Unternehmen der Doosan-Gruppe.

Doosan ist ein weltweit führender Anbieter von Baumaschinen, Strom- und Wasserversorgungssystemen, Motoren und Maschinenbaulösungen, der mit Stolz Kunden und Gemeinden seit mehr als einem Jahrhundert zur Seite steht. | Bobcat und das Bobcat-Logo sind eingetragene Marken der Bobcat Company in den USA und weiteren Ländern. ©2021 Bobcat Company. Alle Rechte vorbehalten.

